

Aktuelles

aus den Normungsgremien

NA 112 Normenausschuss Sport- und Freizeitgerät (NA Sport)

**AA „Öffentlich genutzte Schwimmbadanlagen und –
geräte“**

NA 119 Normenausschuss Wasserwesen (NAW)

AA „Schwimmbekkenwasseraufbereitung“

NA 112 Normenausschuss Sport- und Freizeitgerät (NA Sport)

AA „Öffentlich genutzte Schwimmbadanlagen und –geräte“

Bearbeitet u. a. folgende Normenreihen:

DIN EN 1069

Wasserrutschen

DIN EN 13451

Schwimmbadgeräte

DIN EN 15288

Schwimmbäder

DIN 7939

**Schwimmsportgeräte –
Trennseilanlagen in
Schwimmbädern**

Normenreihe:

DIN EN 13451

Schwimmbadgeräte



Teil 2: Zusätzliche besondere sicherheitstechnische Anforderungen und Prüfverfahren für Leitern, Treppenleitern und Griffbögen

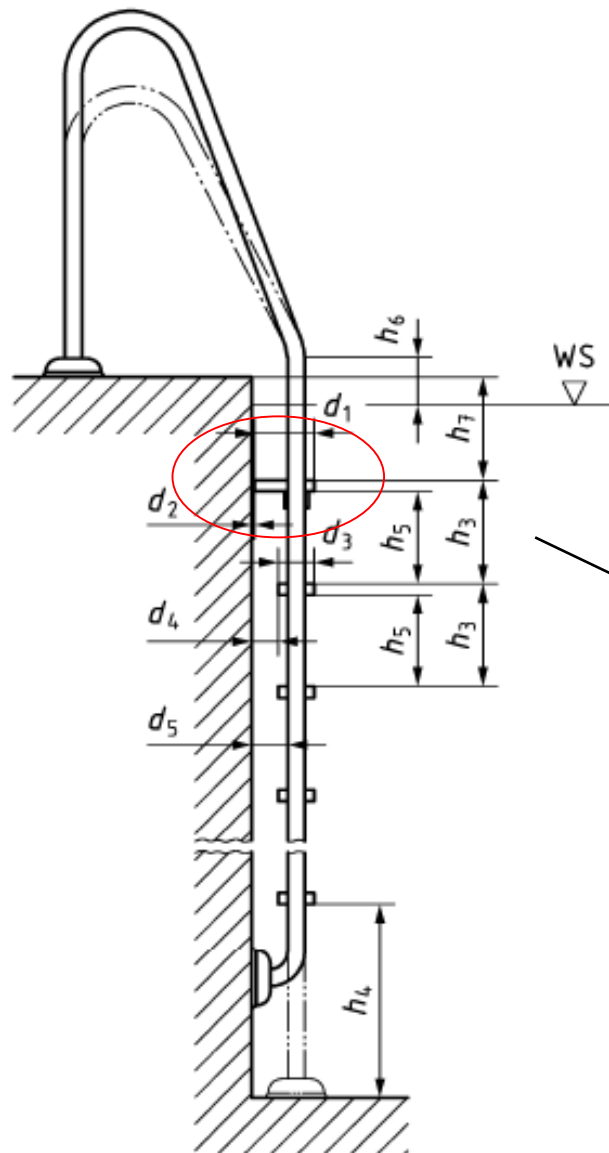


Tabelle 1 — Maße einer Leiter

Maß in Bild 1	Mindestmaß mm	Höchstmaß mm
w_1	450	600
w_2	w_1	800
h_1	750	h_2
h_2	750	950
h_3	230	300
h_4	110	—
h_5	175	—
h_6	200	h_2
h_7	— oder $h_3/2$	0 h_3
d_1	75	—
d_2	0	8
d_3	50	d_1
d_4	0 oder 25	8 75
d_5	25	110



CEN/TC 136/WG 8 **N 727**

[CEN/TC 136/WG 8](#)
Swimming pools
E-mail of Secretary: jens.bauch@din.de
Secretariat: DIN

EN 13451-2/A1 - 2nd working document - draft for 2nd Enquiry as prA1 (clean version)

Date of document 2018-03-16

Table 1 — Dimensions of a ladder

Dimension in Figure 1	Minimum mm	Maximum mm
w_1	450	600
w_2	w_1	800
h_1	750	h_2
h_2	750	950
h_3	230	300
h_4	110	—
h_5	175	—
h_6	200	h_2
h_7	—	0
	or $h_{3/2}$	h_3
d_1	75 ^a	—
d_2	0	8
d_3	50	d_1
d_4	0 ^b	8 ^b
	25	110
d_5	25	110

^a A value of 140 mm is recommended.
^b This range is only valid for the case where d_3 is identical with d_1 .

^a A value of 140 mm is recommended

Normenreihe:

DIN EN 13451

Schwimmbadgeräte



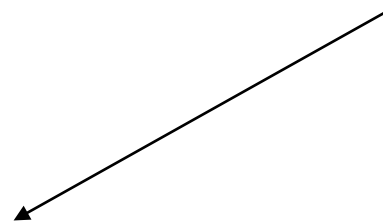
Teil 11: Zusätzliche besondere sicherheitstechnische Anforderungen und Prüfverfahren für höhenverstellbare Zwischenböden und bewegliche Beckenabtrennungen

5.1.10 Sicherung gegen Gefahren, die sich aus dem Wasserspringen ergeben

.....

Der Gebrauch von Startblöcken ist im Bereich des höhenverstellbaren Zwischenbodens dann zu verhindern, wenn die Wassertiefe nicht ausreichend ist (siehe DIN EN 13451– 4)

.....



FÉDÉRATION
INTERNATIONALE
DE NATATION

FINA FACILITIES RULES

FR 2.3 Depth - A minimum depth of 1.35 metres, extending from 1.0 metre to at least 6.0 metres from the end wall is required for pools with starting blocks. A minimum depth of 1.0 metre is required elsewhere.

EUROPEAN STANDARD
NORME EUROPÉENNE
EUROPÄISCHE NORM

FINAL DRAFT
FprEN 13451-11

February 2018

ICS 97.220.10

Will supersede EN 13451-11:2014

English Version

Swimming pool equipment - Part 11: Additional specific
safety requirements and test methods for moveable pool
floors and moveable bulkheads

6.2.10 Prevention of hazards coming from diving

The use of starting platforms in the area of a moveable floor shall be prevented when the water depth is not suitable according to EN 13451-4.

NA 119 Normenausschuss Wasserwesen (NAW)

AA „Schwimmbeckenwasseraufbereitung“

DIN 19643

**Aufbereitung von
Schwimm- und
Badebeckenwasser**

Teil 5

Verfahrenskombinationen mit Nutzung von Brom als Desinfektionsmittel, erzeugt durch Ozonierung bromidreichen Wassers

09/2015 als **Norm- Entwurf** beim
Beuth- Verlag veröffentlicht