

## ■ Allgemeiner Staubgrenzwert - Ansätze für die Prävention

# **BIA/BG-Symposium Allgemeiner Staubgrenzwert 25. und 26. Februar 2002 Berufsgenossenschaftliche Akademie - BGA Hennef/Sieg**

**Praktische Konsequenzen für Betriebe und Aufsicht  
vor dem Hintergrund der AGS-Beschlüsse**

**Ablaufschema, Staubsituation, Maßnahmen**

**Autor: K.-H. Guldner  
BG der keramischen und Glas-Industrie**

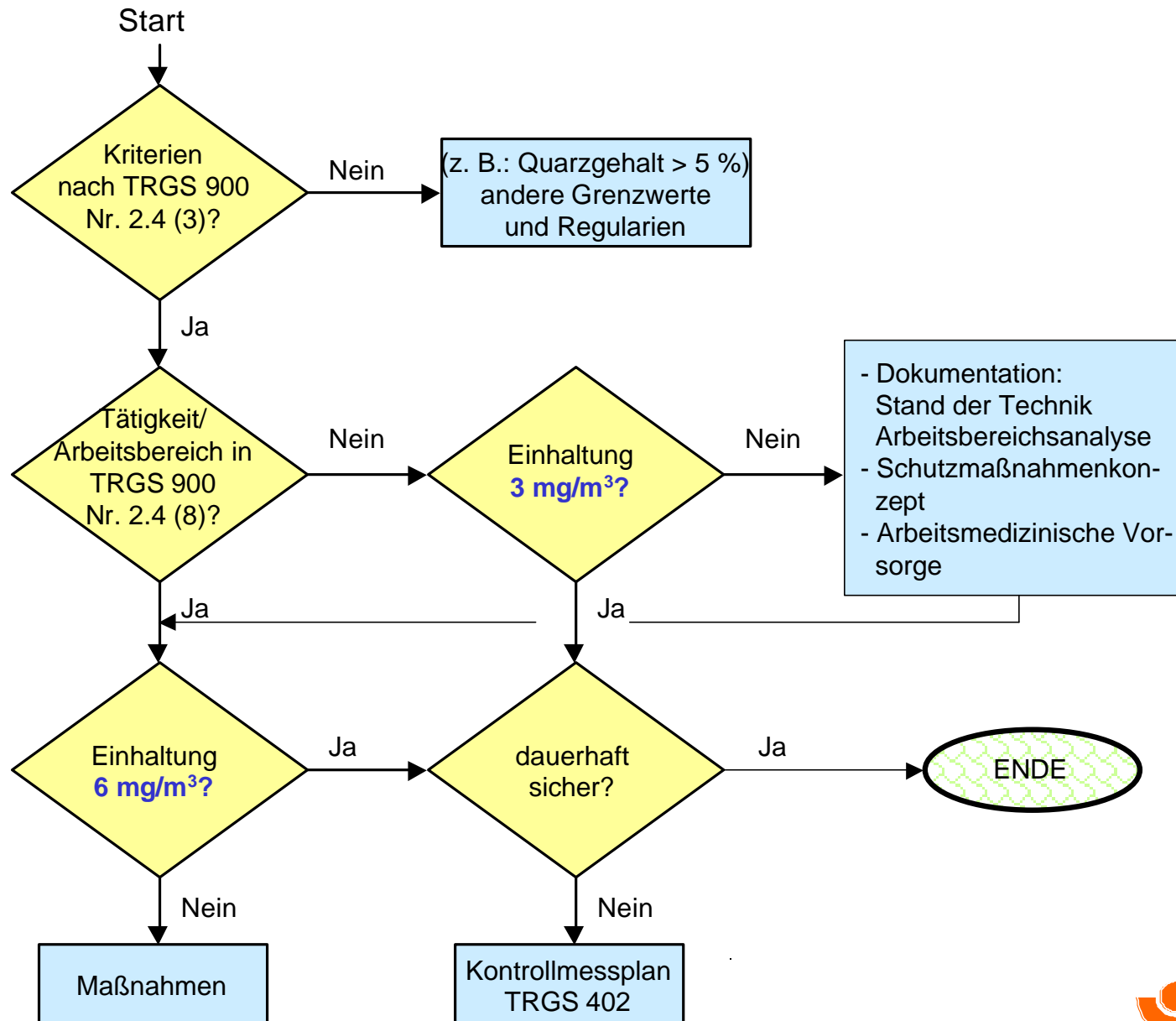
## ■ Allgemeiner Staubgrenzwert - Ansätze für die Prävention

Ablaufschema

Staubsituation

Maßnahmen

# Anwendung des Staubgrenzwertes (A-Fraktion)



## ■ Allgemeiner Staubgrenzwert - Ansätze für die Prävention

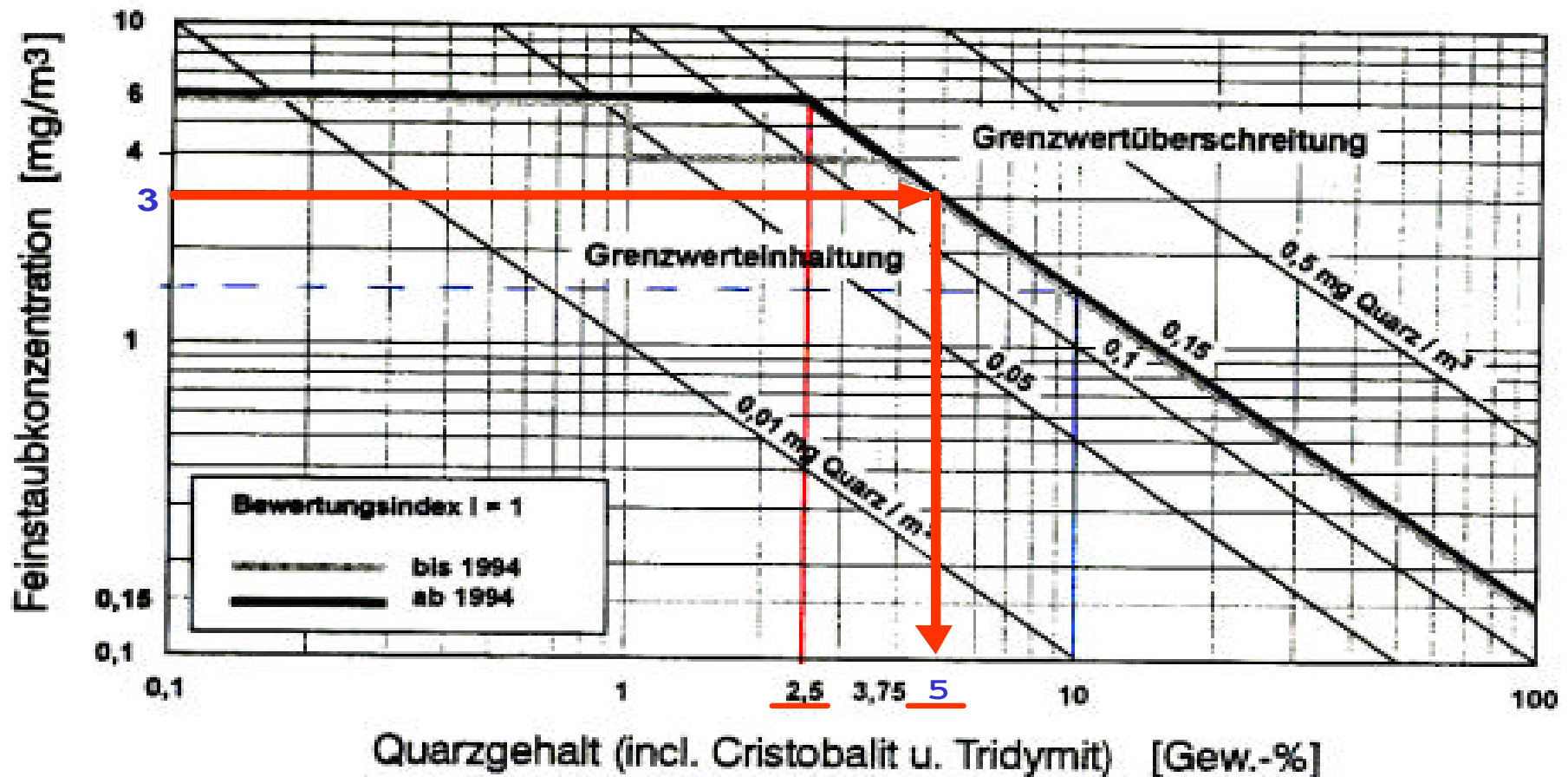
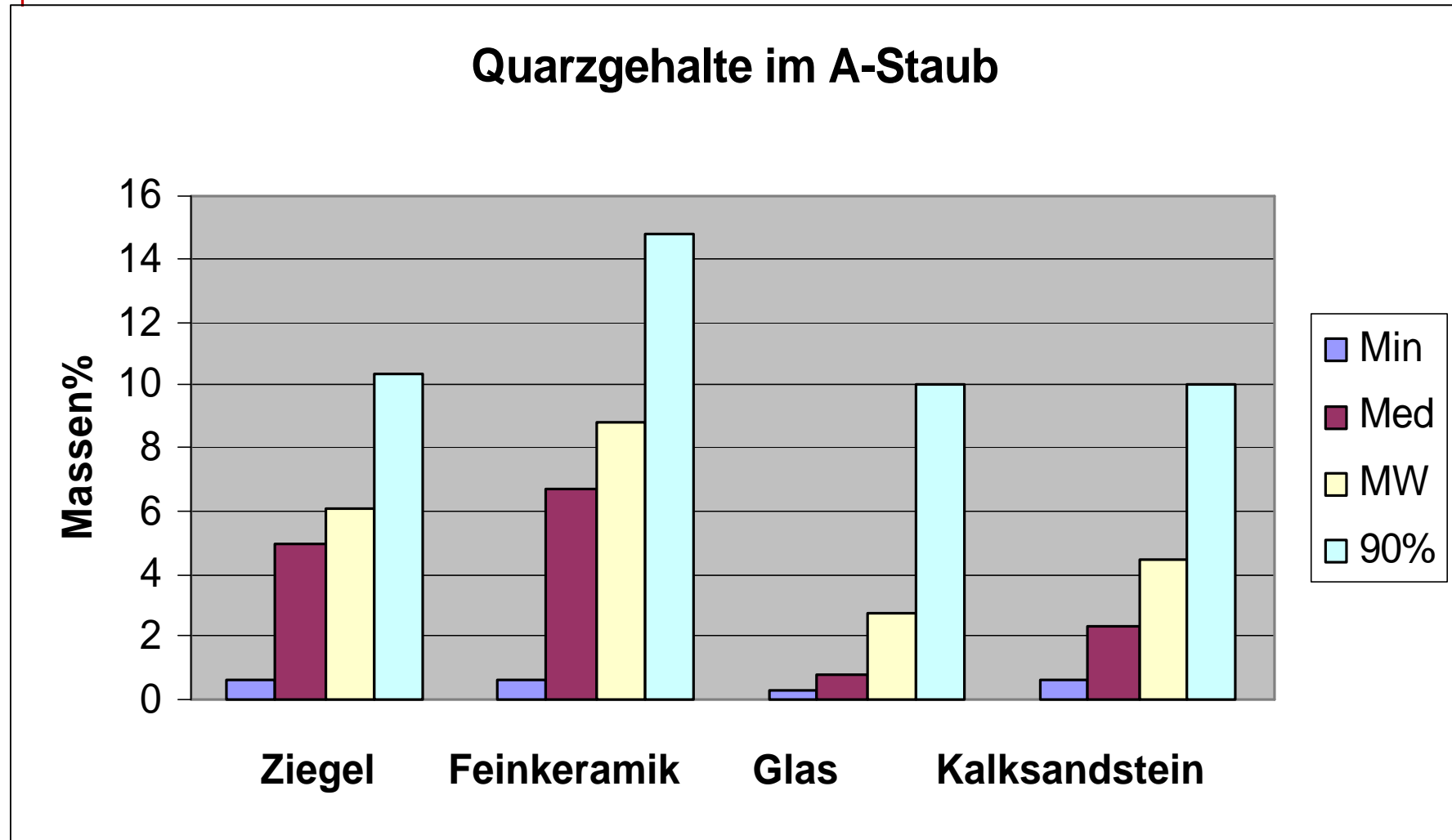


Bild: Quarzfeinstaubgrenzwert und Allgemeiner Staubgrenzwert

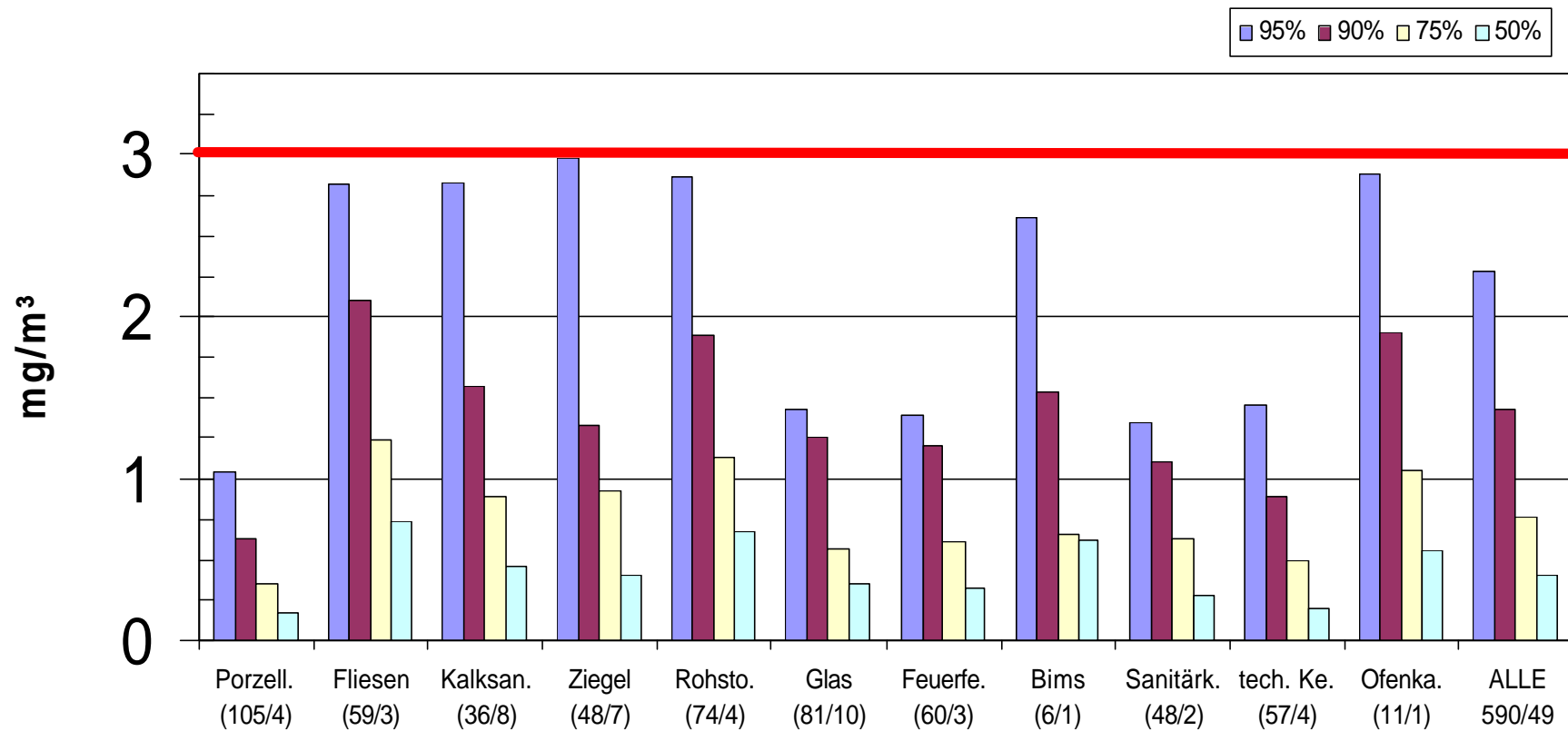
## ■ Allgemeiner Staubgrenzwert - Ansätze für die Prävention



## ■ Allgemeiner Staubgrenzwert - Ansätze für die Prävention

Sondermessprogramm "Staubgrenzwerte" - 1998

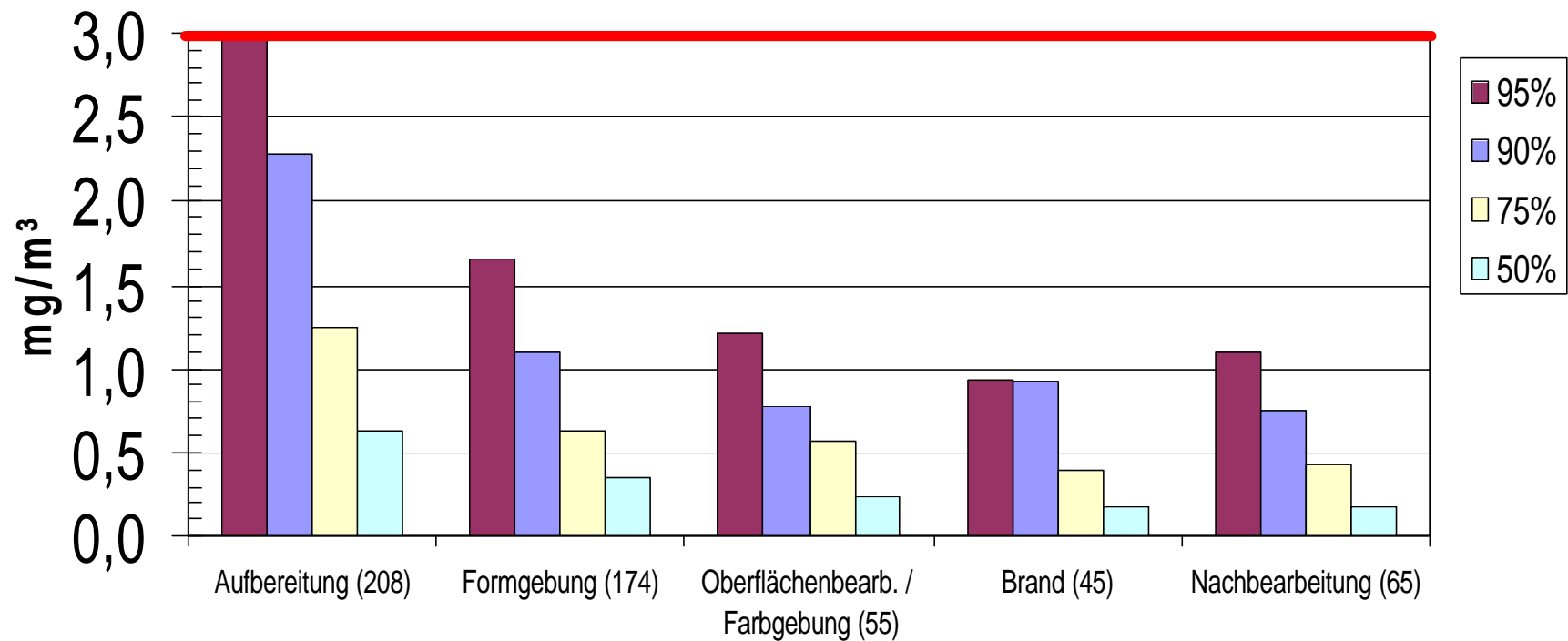
### Perzentilwerte A-Fraktion aller Branchen aus 49 Betrieben



## ■ Allgemeiner Staubgrenzwert - Ansätze für die Prävention

Sondermessprogramm "Staubgrenzwerte" - 1998

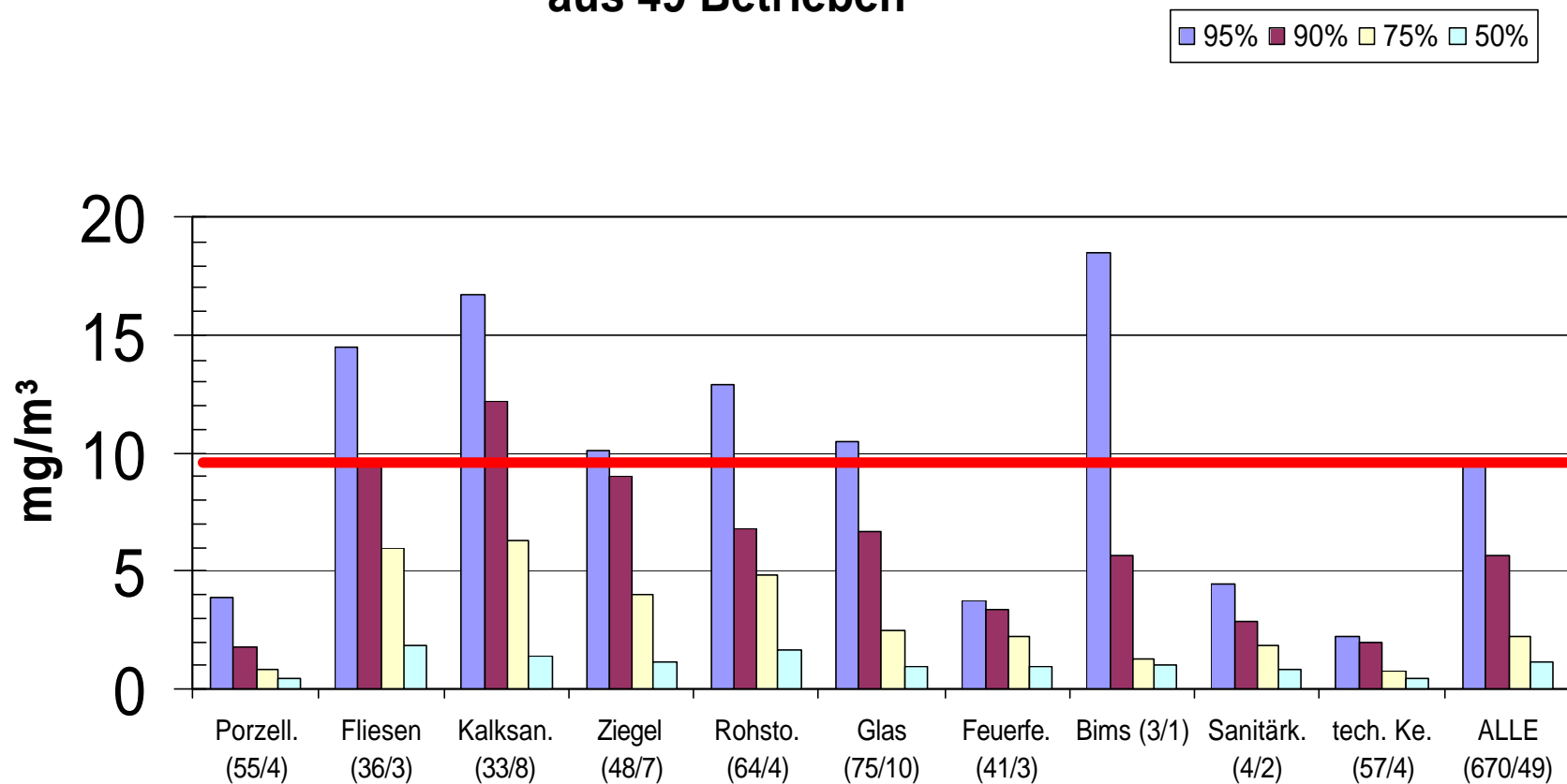
### Perzentilwerte der A-Fraktion aller Branchen nach Arbeitsbereichen aus 49 Betrieben



## ■ Allgemeiner Staubgrenzwert - Ansätze für die Prävention

Sondermessprogramm "Staubgrenzwerte" - 1998

### Perzentilwerte E-Fraktion aller Branchen aus 49 Betrieben





## ■ Allgemeiner Staubgrenzwert - Ansätze für die Prävention

### Betriebssicherheitsverordnung (Referentenentwurf) *Artikel 8 „Änderung der Gefahrstoffverordnung“*

#### ○ § 28, Absatz 5

Bei Überschreiten der Werte für

alveolengängigen Feinstaub von  $3 \text{ mg/m}^3$  und  
einatembaren Staub von  $10 \text{ mg/m}^3$

sind arbeitsmedizinische Vorsorgeuntersuchungen durchzuführen. Der Arbeitgeber hat hierzu an staubbelasteten Arbeitsplätzen durch Messungen festzustellen, ob die Werte nach Satz 1 eingehalten sind.

## ■ Allgemeiner Staubgrenzwert - Ansätze für die Prävention

### *Maßnahmen*

- „Ersatzstoffe“ (§ 16 GefStoffV)
  - Änderung des Herstellungs- und Verwendungsverfahrens
  - Emissionsarme Verwendungsformen
  
- Branchenregelungen
  - LASI-Leitfäden
  - BG/BIA-Empfehlungen
  - VSK, Verfahrens- und stoffspezifische Kriterien (TRGS 420)
  
- TRGS 500 „Schutzmaßnahmen: Mindeststandards“

## ■ Allgemeiner Staubgrenzwert - Ansätze für die Prävention

### **TRGS 500: Nr. 6 „Schutz vor Stäuben“**

- Möglichst geschlossene Systeme
- Staubarme Verfahren und Geräte
- Vermeiden von Staubablagerungen
- Minimieren von Abwurfhöhen
- Ausreichende und geeignete Lüftung
- Sachgemäße und regelmäßige Reinigung

## ■ Allgemeiner Staubgrenzwert - Ansätze für die Prävention

### ***TRGS 500: Nr. 6 „Schutz vor Stäuben“***

- Möglichst geschlossene Systeme
- Staubarme Verfahren und Geräte
- Vermeiden von Staubablagerungen
- **Minimieren von Abwurfhöhen**
- Ausreichende und geeignete Lüftung
- Sachgemäße und regelmäßige Reinigung

## ■ Allgemeiner Staubgrenzwert - Ansätze für die Prävention

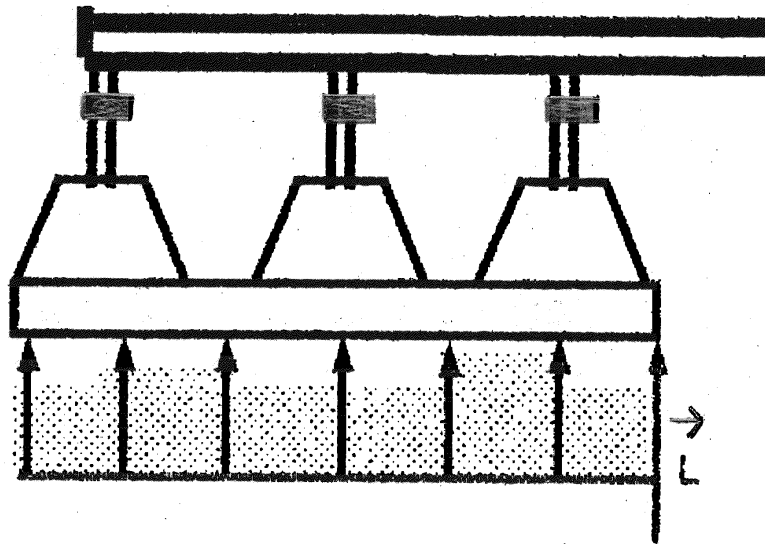


## ■ Allgemeiner Staubgrenzwert - Ansätze für die Prävention

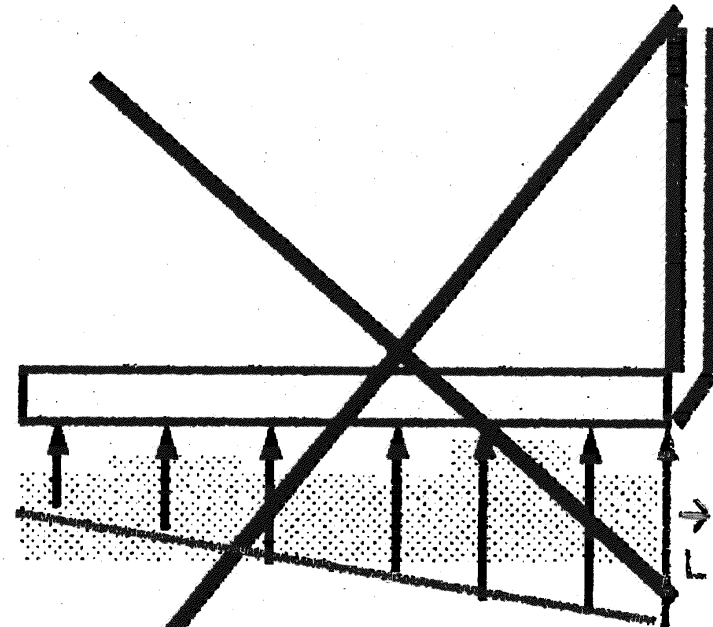
### **TRGS 500: Nr. 6 „Schutz vor Stäuben“**

- Möglichst geschlossene Systeme
- Staubarme Verfahren und Geräte
- Vermeiden von Staubablagerungen
- Minimieren von Abwurfhöhen
- **Ausreichende und geeignete Lüftung**
- Sachgemäße und regelmäßige Reinigung

## ■ Allgemeiner Staubgrenzwert - Ansätze für die Prävention



JA



NEIN

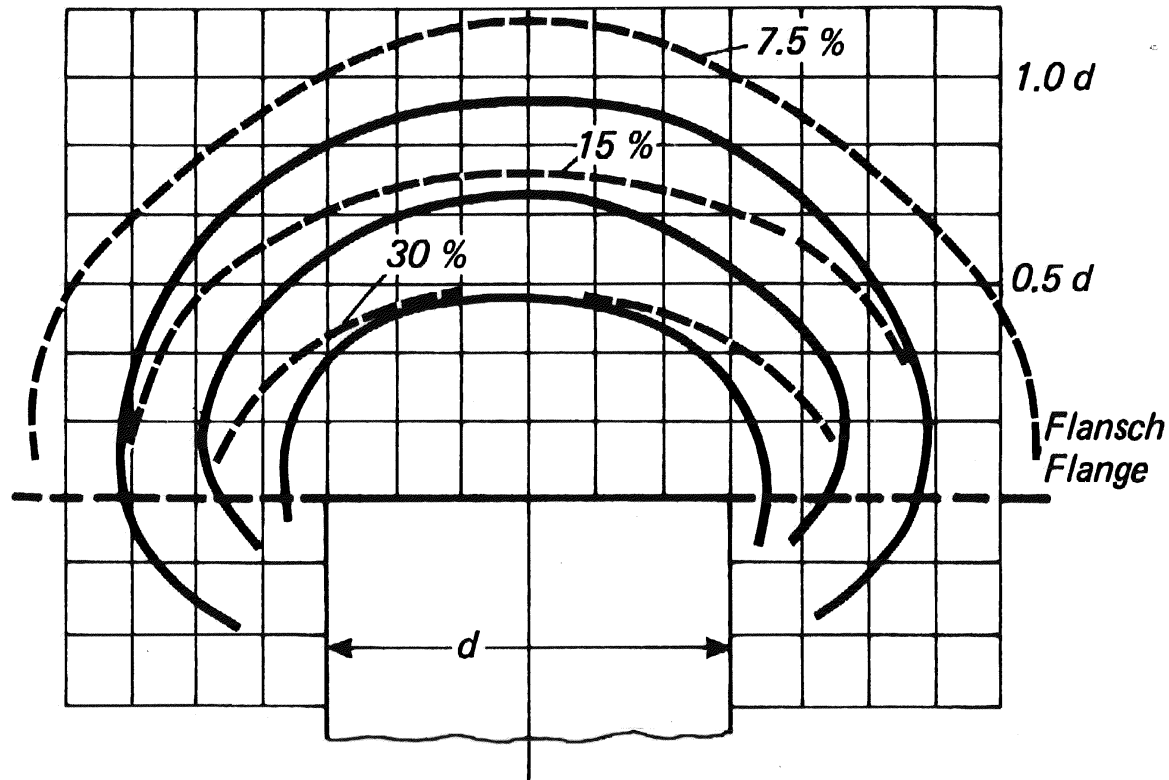
**Gleichmäßige Verteilung der Luftgeschwindigkeit innerhalb der Erfassungszone**

## ■ Allgemeiner Staubgrenzwert - Ansätze für die Prävention





## ■ Allgemeiner Staubgrenzwert - Ansätze für die Prävention



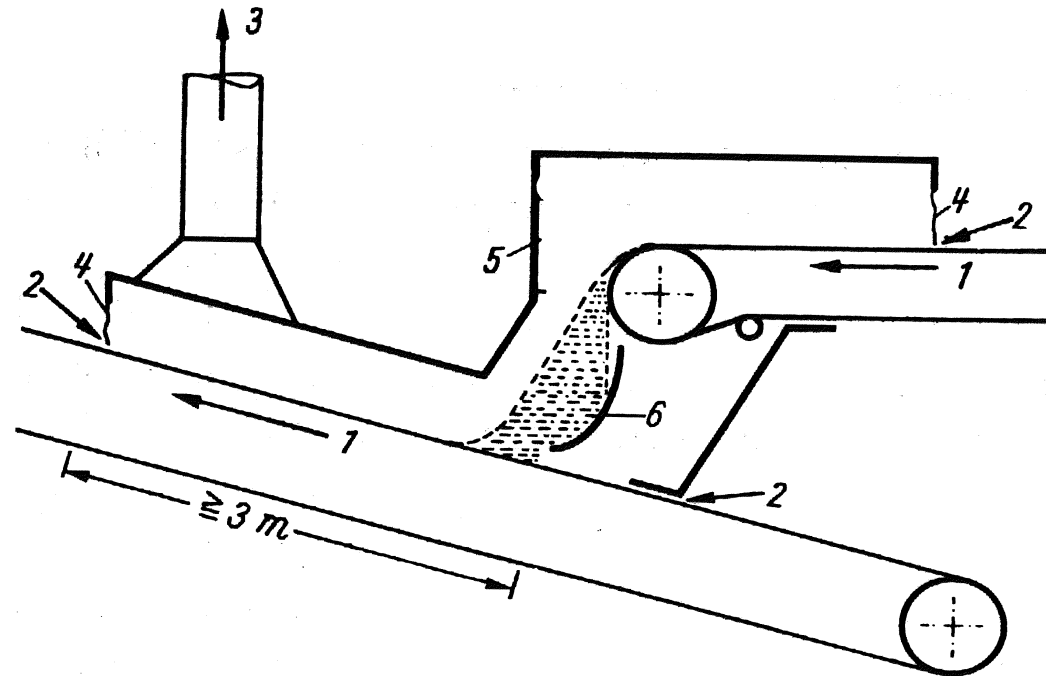
Linien gleicher Geschwindigkeit vor einer Saugöffnung

- ohne Flansch
- - - mit Flansch

## ■ Allgemeiner Staubgrenzwert - Ansätze für die Prävention



## ■ Allgemeiner Staubgrenzwert - Ansätze für die Prävention



**Bild 16. Stauberfassung an einer Bandübergabe**

- |                 |                      |
|-----------------|----------------------|
| 1 Förderband    | 4 Schürze, gefingert |
| 2 Luftzuführung | 5 Beobachtungsklappe |
| 3 Absaugung     | 6 Lenkblech          |

## ■ Allgemeiner Staubgrenzwert - Ansätze für die Prävention



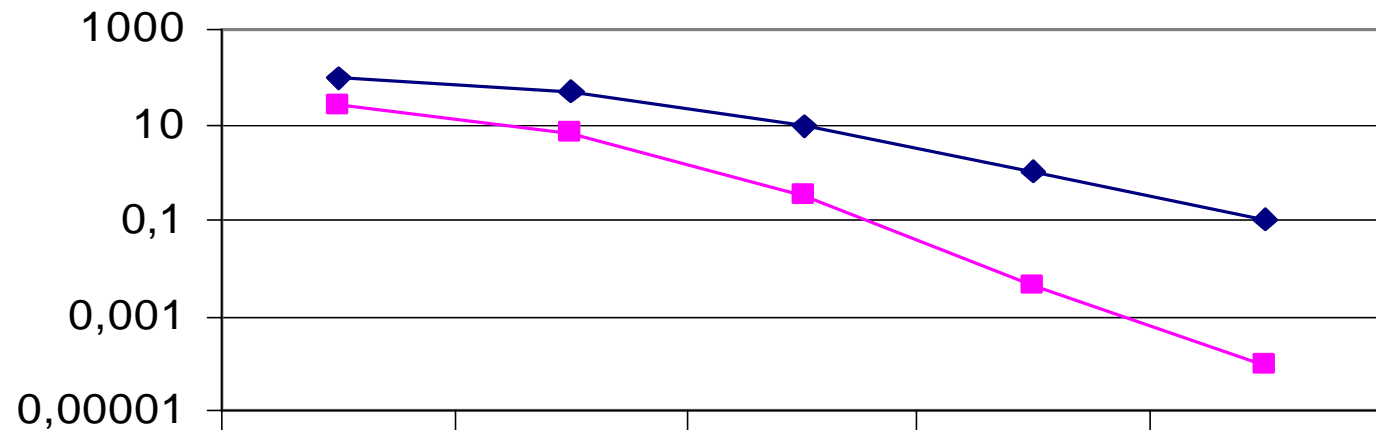
## ■ Allgemeiner Staubgrenzwert - Ansätze für die Prävention

### ***TRGS 500: Nr. 6 „Schutz vor Stäuben“***

- Möglichst geschlossene Systeme
- Staubarme Verfahren und Geräte
- Vermeiden von Staubablagerungen
- Minimieren von Abwurfhöhen
- Ausreichende und geeignete Lüftung
- **Sachgemäße und regelmäßige Reinigung**

## ■ Allgemeiner Staubgrenzwert - Ansätze für die Prävention

### Schwebeverhalten von Stäuben



◆ Durchmesser [μm]	100	50	10	1	0,1
■ Sedimentation [cm/s]	25	7	0,3	0,004	0,00009

Falldauer aus 1 m Höhe [min]      **0,07**      **0,2**      **5,6**      **417**      **18.520**

## ■ Allgemeiner Staubgrenzwert - Ansätze für die Prävention

