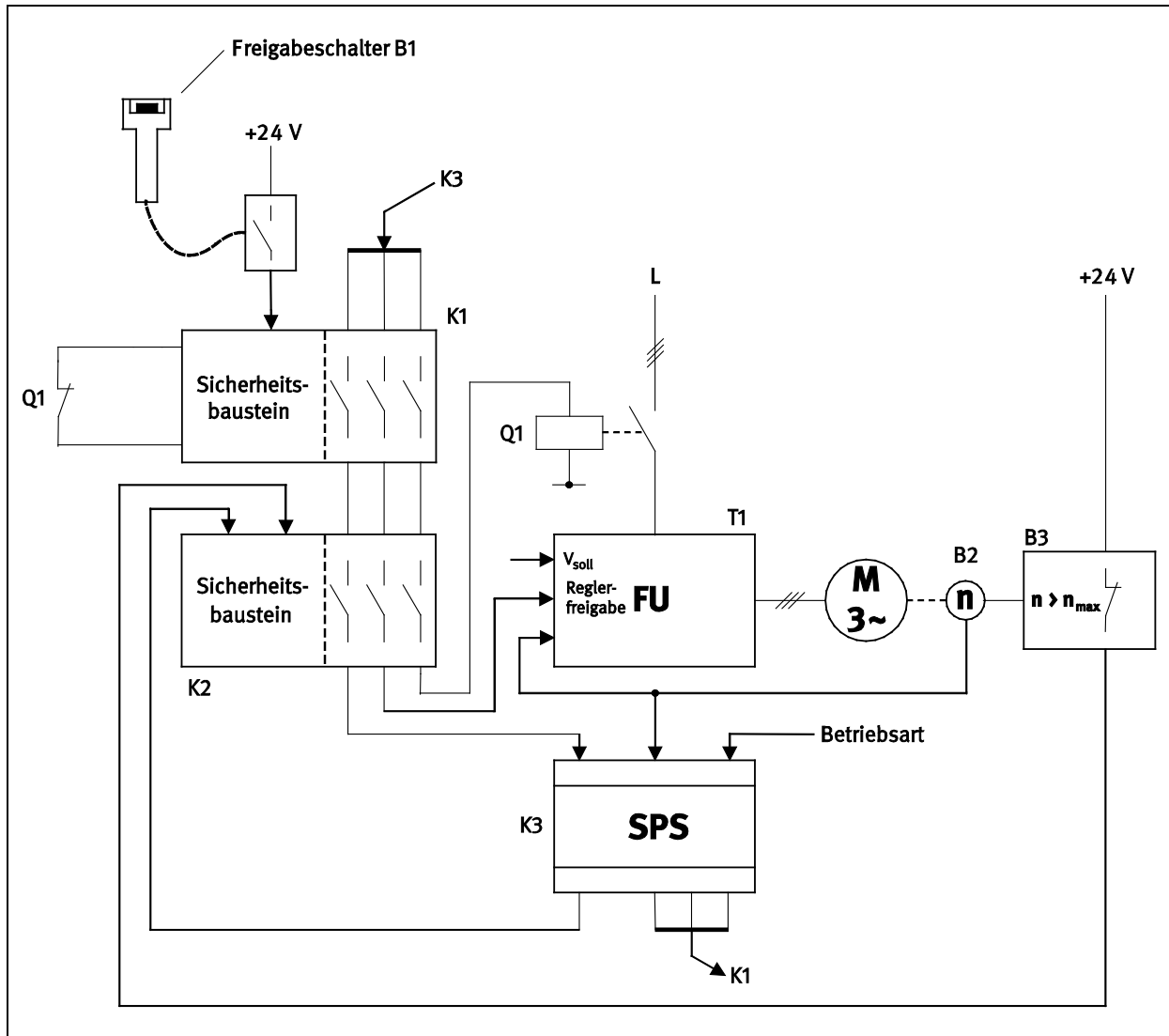


**Erratum von Juni 2014 zum IFA Report 7/2013  
„Sichere Antriebssteuerungen mit Frequenzumrichtern“**

- Seite 16, rechte Spalte, 1. Absatz unter Abbildung 4, 2. und 6. Zeile  
Statt „STO-Funktion“ lies „SOS-Funktion“.
- Seite 58, Abbildung B.7 – Ersetze Abbildung B.7



- Seite 72, 6. und 7. Zeile von unten  
Statt „Die PFH beträgt  $2,0 \cdot 10$ /Stunde [H]“ lies „Die PFH beträgt  $2,0 \cdot 10^{-7}$ /Stunde [H]“.