

Emissionsarme Verfahren für Tätigkeiten mit geringer Exposition gemäß Nr. 2.9 TRGS 519

BT 41: Ausbau von Vinyl-Asbest-Platten auf Kleinflächen und Entfernen des asbesthaltigen Klebers von mineralischem Untergrund mit einer Handschuhbox – PBAS-Glovebox-Verfahren

1 Anwendungsbereich

Ausbau von Vinyl-Asbest-Platten (auch Floor-Flex- oder Flex-Platten) in Einzelflächen von maximal 50 cm x 50 cm in Verbindung mit dem Entfernen des asbesthaltigen Klebers von mineralischem Untergrund mit oszillierendem Messer in der PBAS-Glovebox (Handschuhbox) mit zugehöriger Absauganlage.

2 Organisatorische Maßnahmen

- Benennung einer sachkundigen verantwortlichen Person nach TRGS 519 Nr. 5.1.
- Beaufsichtigung der Arbeiten durch eine sachkundige und weisungsbefugte Person nach TRGS 519 Nr. 5.2.
- Unternehmensbezogene Anzeige spätestens sieben Tage vor Beginn der Arbeiten gemäß Anhang I Nr. 2.4.2 GefStoffV/TRGS 519 Nr. 3.2 an die zuständige Behörde und den Träger der gesetzlichen Unfallversicherung. Die unternehmensbezogene Anzeige ist am Sitz des Unternehmens einzureichen und bei einem Wechsel der sachkundigen Person, spätestens nach sechs Jahren, erneut vorzunehmen.
- Erstellen einer Gefährdungsbeurteilung und eines Arbeitsplans nach TRGS 519 Nr. 4.
- Erstellen einer schriftlichen Betriebsanweisung sowie Unterweisung der Beschäftigten nach TRGS 519 Nr. 11.
- Arbeitsausführung durch in das Arbeitsverfahren eingewiesenes Fachpersonal nach TRGS 519 Nr. 5.3.
- Die Arbeiten werden von zwei fachkundigen Personen durchgeführt!

DGUV Information 201-012 (bisher: BGI 664): Verfahren mit geringer Exposition gegenüber Asbest bei Abbruch-, Sanierungs- und Instandhaltungsarbeiten, Ergänzung (Stand: 08.2018)

3 Arbeitsvorbereitung

Bereitzustellen sind:

Geräte:

- PBAS-Glovebox (Handschuhbox), siehe Anlage mit Transportbox und Abdeckungen
- Asbestsauger Dustcontrol DC 3800H (230 Volt) einschließlich aller erforderlichen Energieversorgungsleitungen, Blindstopfen und Ersatzwerkzeug

Material:

- Handspachtel
- Flachmeißel und Hammer, oszillierendes Messer EMS der Firma Würth
- 230-V-Stromkabel mit Unterverteilern mit Fehlerstromschutzschalter
- Verlängerungskabel, Bauleuchten
- Arbeitsplatzabspernung, Schilder mit Zutrittsverbotskennzeichnung
- Gekennzeichnete, staubdichte Foliensäcke zur Aufnahme der Abfälle, Klebeband
- Drucksprühgerät mit entspanntem Wasser, feuchte Einwegreinigungstücher
- Persönliche Schutzausrüstung: Halbmaske FFP2, Arbeitssicherheitsschuhe, Schutzhandschuhe und Einmalschutzanzug

4 Arbeitsausführung

Vorarbeiten:

- Räumen des Sanierungsbereiches: der Bereich muss komplett geräumt und frei von sonstigem Inventar sein.
- Räume für Dritte sperren und kennzeichnen.
- Maschinen, Werkzeuge etc. in den Sanierungsbereich schaffen, Baustromversorgung herstellen.
- Persönliche Schutzausrüstung anlegen (Atenschutz FFP2).

Entfernen der Vinyl-Asbest-Platten und Kleber:

- Zu bearbeitende Fläche satt mit entspanntem Wasser einsprühen
- PBAS-Glovebox (Handschuhbox) auf den zu sanierenden Bereich stellen und alle Wand- und Bodenanschlüsse auf Dichtigkeit prüfen, Undichtigkeiten mit Klebeband schließen.
- Absaugschlauch des Asbestsaugers Dustcontrol DC 3800H (NW 70 mm) – mit einem Y-Stück auf 2 x NW 50 mm verteilt – an die Glovebox anschließen. Die Gesamtlänge aller Absaugschläuche darf 5 m nicht überschreiten.
- Prüfen, ob die Staubbeutel gemäß Herstellerangaben in den Dustcontrol DC 3800H-Sauger eingelegt wurden.
- Werkzeuge, Maschinen und Foliensack in die PBAS-Glovebox legen und anschließen.

Verfahren BT 41 nach DGUV Information 201-012 (Stand 08.2018)

DGUV Information 201-012 (bisher: BGI 664): Verfahren mit geringer Exposition gegenüber Asbest bei Abbruch-, Sanierungs- und Instandhaltungsarbeiten, Ergänzung (Stand: 08.2018)

- Absaugung einschalten.
- Sobald in der PBAS-Glovebox der erforderliche Unterdruck von 20 hPa unter Umgebungsdruck erreicht ist, wird der Strom an der PBAS-Glovebox freigegeben und die Arbeitsplatzbeleuchtung schaltet sich ein.
- Funktion der Unterdruckabschaltung durch Abschalten des Saugers testen: Sofern der Unterdruck von 20 hPa nicht mehr gegeben ist, wird die Arbeitsplatzbeleuchtung ausgeschaltet, ein Akustiksignal ertönt und es liegt kein Strom mehr an. Bei Störung Arbeiten einstellen.
- Vinyl-Asbest-Platte möglichst bruchfrei mit Handspachtel abheben und in Foliensack verpacken gleichzeitig Arbeitsbereich mit Dustcontrol DC 3800H-Sauger absaugen.
- Staubdicht verpackte Vinyl-Asbest-Platten über die Materialschleuse ausschleusen.
- Asbesthaltigen Kleber mit oszillierendem Messer unter ständiger Absaugung mit einem Dustcontrol DC3800H-Sauger abschleifen.
- Komplette Fläche und alle Geräte durch Absaugen reinigen.
- Äußere Reinigung der verwendeten Geräte und der Saugschläuche mit feuchten Tüchern.
- Alle Schläuche und Glovebox-Anschlüsse staubdicht verschließen
- PBAS-Glovebox in die Transportbox stellen und entfernen.
- Aufheben der Absperrung

5 Abfallbeseitigung

Asbesthaltige oder asbestkontaminierte Abfälle sind als gefährlicher Abfall eingestuft und unter Beachtung der TRGS 519 Nr. 18 gemäß den länderspezifischen Regelungen zu entsorgen.

6 Verhalten bei Störungen

Muss beim Arbeitsablauf von diesem Verfahren abgewichen werden, ist die Arbeit zu unterbrechen und die sachkundige verantwortliche Person/der sachkundige Aufsichtsführender zur Abstimmung der weiteren Vorgehensweise zu verständigen.

Anlage: Systemzeichnungen Glovebox und Glovebox für Eckplatten

4 3 2 1

F

F

E

E

D

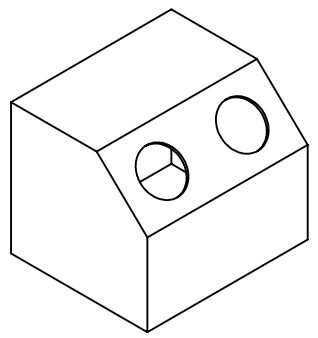
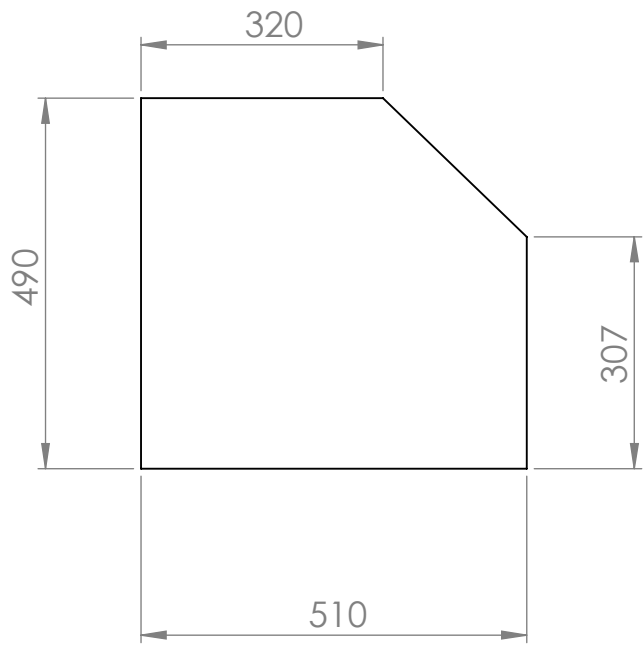
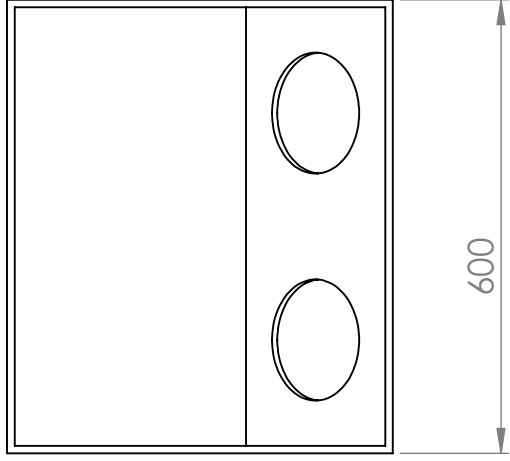
D

C

C

B

B



WENN NICHT ANDERS DEFINIERT:
BEMASSUNGEN SIND IN MILLIMETER
OBERFLÄCHENBESCHAFFENHEIT:
TOLERANZEN:
LINEAR:
WINKEL:

OBERFLÄCHENGÜTE:

ENTGRATEN
UND SCHARFE
KANTEN
BRECHEN

ZEICHNUNG NICHT SKALIEREN

ÄNDERUNG

	NAME	SIGNATUR	DATUM	
GEZEICHNET				
GEPRÜFT				
GENEHMIGT				
PRODUKTION				
QUALITÄT				

BENENNUNG:
PBAS Glovebox

WERKSTOFF:

ZEICHNUNGSNR.

MASSSTAB:1:10

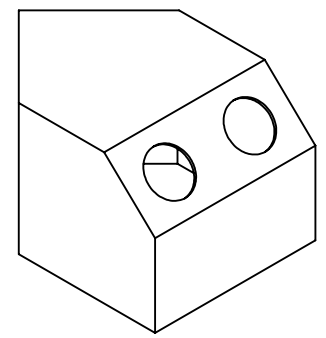
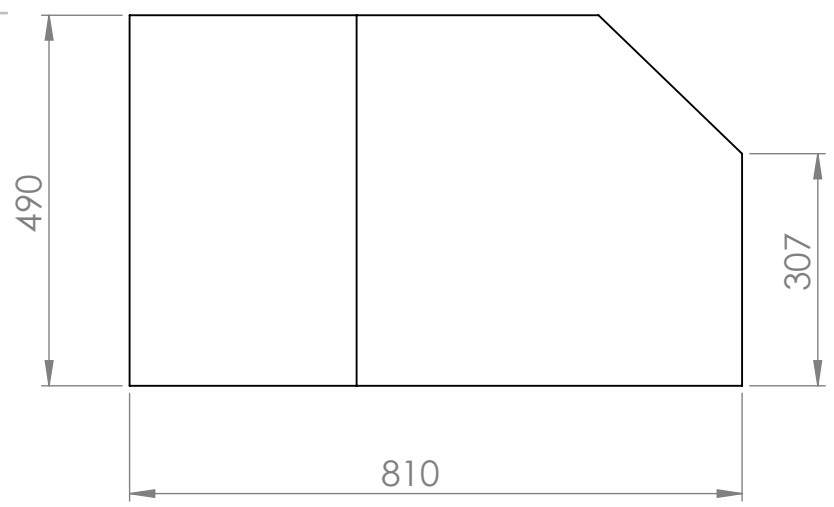
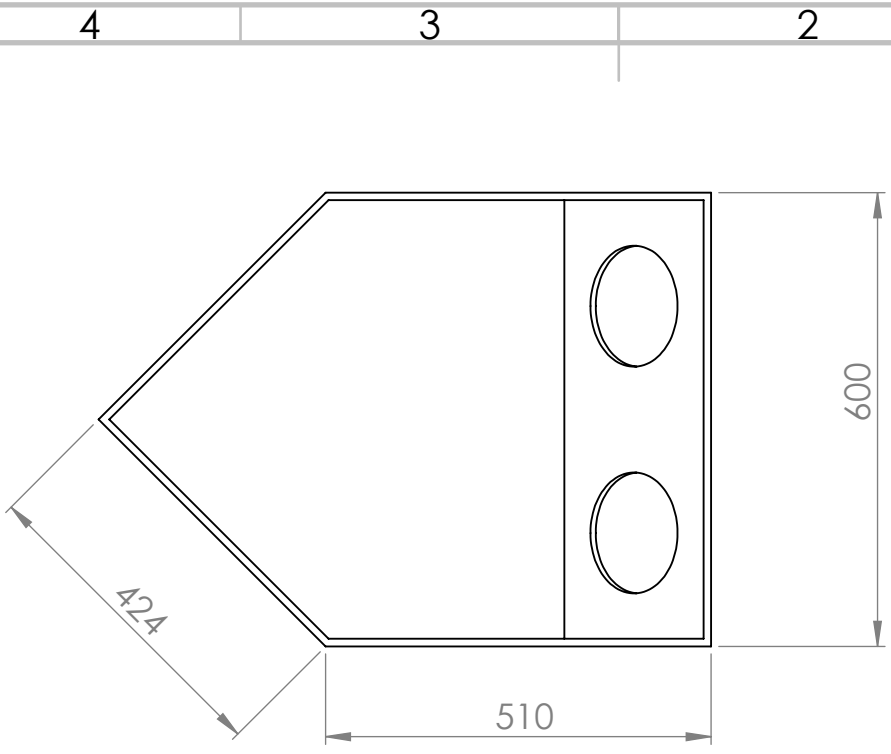
BLATT 1 VON 1

A4

4 3 2 1

A

A



WENN NICHT ANDERS DEFINIERT:
 BEMASSUNGEN SIND IN MILLIMETER
 OBERFLÄCHENBESCHAFFENHEIT:
 TOLERANZEN:
 LINEAR:
 WINKEL:

OBERFLÄCHENGÜTE:

 ENTGRATEN
 UND SCHARFE
 KANTEN
 BRECHEN

ZEICHNUNG NICHT SKALIEREN ÄNDERUNG

	NAME	SIGNATUR	DATUM	
GEZEICHNET				
GEPRÜFT				
GENEHMIGT				
PRODUKTION				
QUALITÄT				

BENENNUNG:
**PBAS Glovebox
 für Eckplatten**

WERKSTOFF:
 ZEICHNUNGSNR. A4

GEWICHT:
 MASSSTAB:1:10 BLATT 1 VON 1