

# Ringversuche zu Gefahrstoffmessungen 2022

**Ringversuche für innerbetriebliche  
und außerbetriebliche Messstellen**  
**Teilnahmeinformationen**



Verfasst von: Dietmar Breuer, Brigitte Maybaum, Krista Gusbeth,  
Franziska Nürnberger  
Institut für Arbeitsschutz der Deutschen Gesetzlichen  
Unfallversicherung (IFA)  
Alte Heerstr. 111  
53757 Sankt Augustin  
Telefon: 030 13001-3299  
Telefax: 030 13001-86 3299  
E-Mail: [ringversuche@dguv.de](mailto:ringversuche@dguv.de)  
Internet: [www.dguv.de/ifa/ringversuche](http://www.dguv.de/ifa/ringversuche)

Herausgeber: Deutsche Gesetzliche Unfallversicherung e. V. (DGUV)  
Glinkastr. 40  
10117 Berlin

– Dezember 2021 –

# Inhaltsverzeichnis

<b>1</b>	<b>Einleitung</b> .....	<b>5</b>
<b>2</b>	<b>Organisation der Ringversuche</b> .....	<b>6</b>
<b>3</b>	<b>Angebotene Ringversuche</b> .....	<b>9</b>
3.1	Organische Lösemittel .....	9
3.1.1	Ringversuch mit eigener Probenahme .....	10
3.1.2	Ringversuch ohne eigene Probenahme .....	11
3.2	Anorganische Säuren (HCl, HNO <sub>3</sub> ) .....	11
3.2.1	Ringversuch mit eigener Probenahme .....	11
3.2.2	Ringversuch ohne eigene Probenahme .....	12
3.3	Flüchtige organische Verbindungen (VOC) mit Thermodesorption.....	12
3.3.1	Ringversuch mit eigener Probenahme .....	13
3.3.2	Ringversuch ohne eigene Probenahme .....	13
3.4	Metalle auf Filtern .....	14
3.5	Aldehyde.....	15
3.5.1	Ringversuch mit eigener Probenahme .....	15
3.5.2	Ringversuch ohne eigene Probenahme .....	15
<b>4</b>	<b>Bearbeitung und Dokumentation der Analysenresultate</b> .....	<b>17</b>
<b>5</b>	<b>Auswertung</b> .....	<b>18</b>
5.1	Vorbemerkung zur Auswertesoftware .....	18
5.2	Allgemeine statistische Größen.....	18
5.3	Bildung der Einzelmittelwerte .....	18
5.4	Ausreißertest nach Cochran .....	18
5.5	Gesamtmittelwert.....	19
5.6	Ausreißertest nach Grubbs .....	19
5.7	Z-Score-Auswertung .....	20
5.8	Zertifikat .....	21
<b>6</b>	<b>Literatur</b> .....	<b>22</b>
<b>7</b>	<b>Anhang</b> .....	<b>25</b>

## 1 Einleitung

Im Rahmen einer Gefährdungsbeurteilung ist es häufig notwendig, die Konzentration eines gefährlichen Stoffs in der Luft am Arbeitsplatz festzustellen. Nach § 5 des Arbeitsschutzgesetzes (ArbSchG) obliegt die Gesamtverantwortung für die Ermittlung und Beurteilung der Gefährdungen durch Gefahrstoffe am Arbeitsplatz dem Unternehmer [1]. Die hierzu erforderlichen Gefahrstoffmessungen können von innerbetrieblichen und außerbetrieblichen Messstellen ausgeführt werden.

Eine Messstelle kann als geeignet angesehen werden, wenn sie über die notwendige Sachkunde und die erforderlichen Einrichtungen verfügt. Für außerbetriebliche Messstellen wird die Eignung durch eine Akkreditierung gewährleistet. Für innerbetriebliche Messstellen (IMS) ist keine förmliche Akkreditierung vorgesehen. Sie müssen aber die Anforderungen nach Anlage 1 der Technischen Regel für Gefahrstoffe (TRGS) 402 erfüllen [2]. Sowohl innerbetriebliche als auch außerbetriebliche Messstellen müssen zur Einhaltung der Qualitätsparameter von Analyseverfahren Methoden der Qualitätssicherung einsetzen, die dem Stand der Technik entsprechen.

Zur Unterstützung der Qualitätssicherung für Messstellen können Ringversuche dienen, wie sie das Institut für Arbeitsschutz der Deutschen Gesetzlichen Unfallversicherung (IFA) anbietet [3]. Das IFA kooperiert bei den Ringversuchen mit dem Bundesverband der Messstellen für Umwelt- und Arbeitsschutz e. V. (BUA), der die regelmäßige Teilnahme an den Ringversuchen des IFA empfiehlt.

Soweit wie möglich werden Ringversuche angeboten, bei denen das gesamte Messverfahren geprüft werden kann. Alle Ringversuche werden nach den Vorgaben der DIN EN ISO/IEC 17043 [4][3] und der DIN ISO 13528 [5] durchgeführt. Teilnehmende erhalten neben einer ausführlichen Auswertung ein Teilnahmezertifikat (siehe Anhang).

## 2 Organisation der Ringversuche

Die Organisation und Durchführung der Ringversuche einschließlich der Auswertung und Dokumentation der Ergebnisse übernimmt das IFA. Für das Jahr 2022 werden Ringversuche angeboten, die eine möglichst breite Palette an Gefahrstoffen abdecken sollen. Die Ringversuche werden, mit Ausnahme des Ringversuchs Metalle (nur ohne eigene Probenahme) und Organische Lösemittel (nur mit eigener Probenahme) wahlweise mit eigener Probenahme oder ohne eigene Probenahme angeboten. Das heißt, die Teilnehmenden erhalten fertig beaufschlagte Proben zugeschickt oder sie beaufschlagen ihre Probenträger an der dynamischen Prüfgasstrecke des IFA selbst. Nach DIN EN 482 gilt für Messverfahren am Arbeitsplatz in der Regel ein Mindestmessbereich vom 0,1-fachen bis zum 2-fachen Arbeitsplatzgrenzwert (AGW) [6] [7]. Die bei den Ringversuchen eingestellten Konzentrationsbereiche entsprechen dieser Vorgabe. Informationen zu den Grenzwerten enthält die Datenbank [GESTIS – International Limit Values](#) [8].

Die Ringversuche werden einmal jährlich durchgeführt. Ihr Ablauf ist stets ähnlich (siehe Abbildung 1).

Abbildung 1: Ablaufdiagramm für Ringversuche des IFA

Die Anmeldung zu den Ringversuchen erfolgt online durch die Teilnehmenden über das Online-Portal für die Ringversuche des IFA (Link: <https://ifa-ringversuche.quodata.de/de/user/login>). Diese Plattform bietet im Teilnahmebereich folgende Möglichkeiten:

- Anmeldung zu unseren Ringversuchen
- Eingabe Ihrer Messwerte
- Individuelle Auswertungsberichte und Zertifikate
- Verwaltung Ihres Benutzerkontos (Aktualisierung Ihres Passwortes, E-Mail etc.)
- Verwaltung Ihrer Labordaten (Anpassung von Adressen, laborinternes Benutzermanagement, ...)

Folgende Ringversuche sind für 2022 vorgesehen:

### **Ringversuch Organische Lösemittel** entfällt

#### 1. **Ringversuch Organische Lösemittel mit eigener Probenahme\***

Termin: 08.-09. Februar 2022

Ort: IFA, Sankt Augustin

#### 2. **Ringversuch Anorganische Säuren (HCl, HNO<sub>3</sub>)**

Termin: März 2022

#### 3. **Ringversuch Anorganische Säuren mit eigener Probenahme (HCl, HNO<sub>3</sub>) \***

Termin: 22.-23. März 2022

Ort: IFA, Sankt Augustin

#### 4. **Ringversuch Metalle auf Filtern**

Termin: Juni/Juli 2022

5. **Ringversuch flüchtige organische Verbindungen (VOC) mit Thermodesorption**  
Termin: September 2022
6. **Ringversuch flüchtige organische Verbindungen (VOC) mit Thermodesorption mit eigener Probenahme\***  
Termin: 13. September 2022  
Ort: IFA, Sankt Augustin
7. **Ringversuch Aldehyde mit eigener Probenahme\***
  1. Termin: 25.-26. Oktober 2022
  2. Termin: 26.-27. Oktober 2022Ort: IFA, Sankt Augustin
8. **Ringversuch Aldehyde**  
Termin: November 2022

**\* Gemäß aktuellem Kenntnisstand finden sämtliche Ringversuche mit eigener Probenahme als 2-G-Veranstaltungen statt (genesen, geimpft). Wir behalten uns vor, die Termine der aktuellen Situation anzupassen.**

Der Ringversuch Organische Lösemittel wird in 2022 nur mit eigener Probenahme angeboten.

Der Ringversuch Anorganische Säuren findet 2022 nur mit den flüchtigen Säuren (HCl und HNO<sub>3</sub>) statt. Außerdem wird dieser Ringversuch in diesem Jahr voraussichtlich vorerst zum letzten Mal angeboten. Wir hoffen, Ihnen im Jahr 2023 einen Ringversuch mit einer neuen Stoffgruppe anbieten zu können.

**Die Anmeldung zu den Ringversuchen erfolgt online durch die Teilnehmenden über das Online-Portal für die Ringversuche des IFA (Link: <https://ifa-ringversuche.quodata.de/de/user/login>).**

Die Anmeldungen werden in der Reihenfolge des Eingangs berücksichtigt. Bei Erreichen der Höchstteilnehmerzahl behalten wir uns vor, das Anmeldeverfahren für die betreffenden Ringversuche vorzeitig zu beenden. Es besteht jedoch die Möglichkeit, sich auf eine Warteliste setzen zu lassen.

Bitte beachten Sie die auf den Bestellformularen angegebenen Anmeldefristen.

Tabelle 1 gibt eine Übersicht über die Teilnahmegebühren.

Tabelle 1: Übersicht Teilnahmegebühren

Ringversuch	Teilnahmegebühr in €	zzgl. Porto und Verpackung
Organische Lösemittel	entfällt,-	–
Organische Lösemittel mit eigener Probenahme	365,-	–
Anorganische Säuren (HCl, HNO <sub>3</sub> )	470,-	s.u.
Anorganische Säuren (HCl, HNO <sub>3</sub> ) mit eigener Probenahme	365,-	–
Metalle auf Filtern	470,-	s.u.
Flüchtige organische Verbindungen (VOC) mit Thermodesorption	470,-	s.u.
Flüchtige organische Verbindungen (VOC) mit Thermodesorption mit eigener Probenahme	365,-	–
Aldehyde (inklusive Probenträger)	550,-	s.u.
Aldehyde mit eigener Probenahme	365,-	–

Die Preise verstehen sich zzgl. MwSt. und ggf. Versandkostenpauschale.

Erfahrungen haben gezeigt, dass es beim Probenversand in Einzelfällen zu Verzögerungen kommen kann. Daher werden die Ringversuchsproben des IFA ausschließlich per Express verschickt. Für Porto und Verpackung wird eine Versandpauschale (Tabelle 2) berechnet.

Tabelle 2: Versandpauschalen

Region	Porto und Verpackung in €
Deutschland und EU	15,-
Nicht-EU-Staaten	30,-
Übersee	50,-

Die Versandkostenpauschale wird gesondert auf der Rechnung ausgewiesen.

### Die entstehenden Kosten rechnet das IFA direkt mit den Teilnehmenden ab.

Das Internetangebot des IFA hält sämtliche Informationen für Interessierte und Teilnehmende bereit.

Die Anmeldung zu den Ringversuchen erfolgt online durch die Teilnehmenden über das Online-Portal für die Ringversuche des IFA (Link: <https://ifa-ringversuche.quodata.de/de/user/login>).

Neben der deutschsprachigen Internetseite gibt es auch eine englischsprachige Seite: [www.dguv.de/ifa/proficiency-testing](http://www.dguv.de/ifa/proficiency-testing).

### 3 Angebotene Ringversuche

Informationen zu den für die Herstellung der Ringversuchsproben verwendeten Chemikalien finden Sie auf den Internetseiten zu unseren Ringversuchen.

#### 3.1 Organische Lösemittel

Der Ringversuch wird lediglich mit eigener Probenahme angeboten. Die Teilnehmenden führen die Probenahme für organische Stoffe an der dynamischen Prüfgasstrecke im IFA selbst durch. [9]

Die Konzentrationsbereiche richten sich nach den Arbeitsplatzgrenzwerten (AGW) der Lösemittel. Sie liegen für die einzelnen Stoffe im Bereich vom 0,01- bis 2-fachen AGW<sup>1</sup>.

Es werden drei Versuchsreihen mit unterschiedlichen Prüfgasgemischen und unterschiedlichen Konzentrationen angeboten. Ein Prüfgasgemisch kann aus bis zu zehn Lösemitteln bestehen (siehe Tabelle 3).



Abbildung 2: Ringversuch an der Prüfgasstrecke im IFA

---

<sup>1</sup> Für krebserzeugende Stoffe und Stoffe ohne AGW wird die Datenbank „GESTIS – Internationale Grenzwerte für chemische Substanzen“ (<http://www.dguv.de/ifa/gestis-limit-values>) herangezogen.



Tabelle 3: Beispiele für die Auswahl der organischen Lösemittel

Stoffgruppe	Stoffe
Alkane	Cyclohexan, n-Decan, n-Heptan, n-Hexan, Methylcyclohexan, n-Nonan, n-Octan,
Alkohole	2-Butanol, i-Butanol, n-Butanol, Cyclohexanol, Ethanol, 1-Propanol, 2-Propanol
Aromaten	Cumol, Ethylbenzol, Propylbenzol, Toluol, 1,2,3-Trimethylbenzol, 1,2,4-Trimethylbenzol, 1,3,5-Trimethylbenzol, m-Xylol, o-Xylol, p-Xylol
Ester	i-Butylacetat, Butylacetat, Ethylacetat, Methylacetat, Methylmethacrylat, i-Propylacetat, Propylacetat
Ether	2-Butoxyethanol, 2-Butoxyethylacetat, 1,4-Dioxan, 2-Methoxy-1-methylethylacetat, 1-Methoxy-2-propanol, Tetrahydrofuran

Die Teilnehmenden erhalten rechtzeitig eine Liste der zu bestimmenden Substanzen.

Die Analyse kann mit den Messverfahren nach IFA-Arbeitsmappe, Kennzahlen 7322 [10], 7732 [11], 7733 [12] bzw. 7569 [13] erfolgen.

### 3.1.1 Ringversuch mit eigener Probenahme

Die dynamische Prüfgasstrecke im IFA eignet sich für parallele Probenahmen von bis zu 25 Teilnehmenden (siehe Abbildung 3).

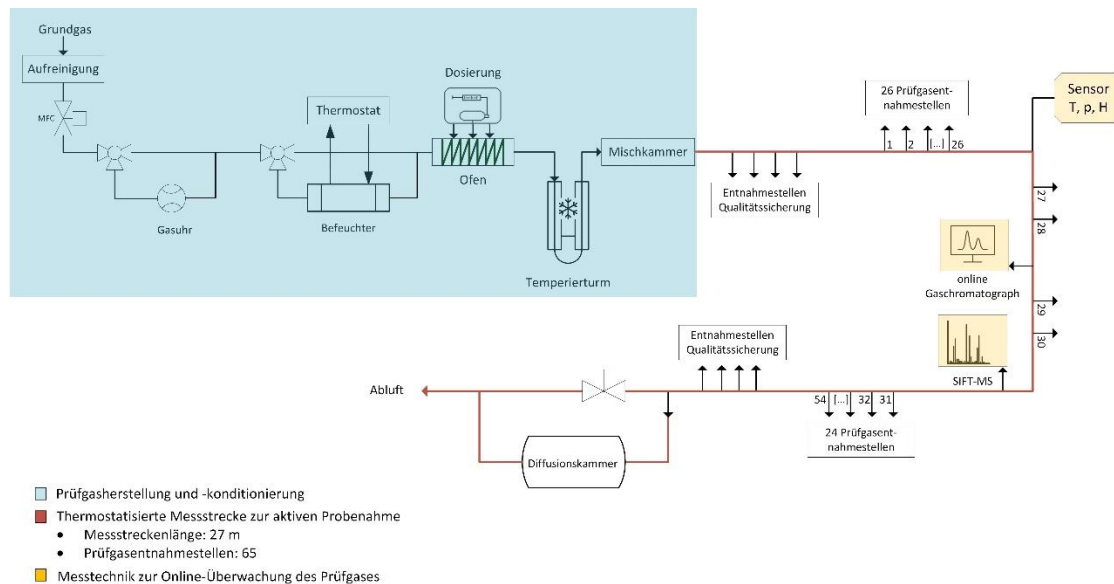


Abbildung 3: Prüfgasstrecke im IFA

Die Teilnehmenden erhalten rechtzeitig Informationen zum genauen Ablauf des Ringversuchs, eine Beschreibung der Apparatur, insbesondere der Anschlüsse für die Probenahme-geräte, sowie eine Liste der zu bestimmenden Substanzen.

Der Ringversuch umfasst drei Versuchsreihen à zwei Stunden, zzgl. Vorbereitungs- und Einlaufzeit.

### 3.1.2 Ringversuch ohne eigene Probenahme

**Der Ringversuch Organische Lösemittel wird in 2022 nur mit eigener Probenahme angeboten.**

## 3.2 Anorganische Säuren (HCl, HNO<sub>3</sub>)

Der Ringversuch Anorganische Säuren findet 2022 nur mit den flüchtigen Säuren (HCl und HNO<sub>3</sub>) statt. Außerdem wird dieser Ringversuch 2022 voraussichtlich vorerst zum letzten Mal angeboten.

Der Ringversuch für flüchtige anorganische Säuren wird an der Prüfgasstrecke alternativ mit und ohne eigene Probenahme angeboten. Die Teilnehmenden können also wählen, ob sie die Probenahme für flüchtige anorganische Säuren selbst durchführen oder sich die Probenträger zusenden lassen (s. Kap.3.2.2.)

Die Konzentrationsbereiche richten sich nach den Arbeitsplatzgrenzwerten (AGW). Die zu ermittelnden Konzentrationen werden im Bereich von 1/10 bis 2 AGW<sup>2</sup> liegen.

Da für Salpetersäure lediglich ein Kurzzeit-Arbeitsplatzgrenzwert festgelegt ist, wird die Konzentration eines Prüfgasgemisches auf diesen ausgelegt. Die Konzentrationen in den übrigen beiden Prüfgasgemischen richten sich nach dem AGW von Salzsäure.

Das IFA empfiehlt für HCl und HNO<sub>3</sub> die Aufarbeitung entsprechend dem Messverfahren nach IFA-Arbeitsmappe, Kennzahl 6172 [15] bzw. DFG [16] oder NIOSH [17].

Die Analyse sollte mittels Ionenchromatographie erfolgen.

### 3.2.1 Ringversuch mit eigener Probenahme

Im IFA befindet sich eine große dynamische Prüfgasstrecke. Sie eignet sich für parallele Probenahmen von bis zu 25 Teilnehmenden (siehe Abbildung 2).

An der Prüfgasstrecke werden nur die flüchtigen anorganischen Säuren (HCl, HNO<sub>3</sub>) belegt. Die Versuchsdauer pro Versuchsreihe beträgt ca. zwei Stunden oder bei Kurzzeitmessung 15 Minuten, es sind drei Versuchsreihen vorgesehen.

Die Teilnehmenden erhalten rechtzeitig Informationen zum genauen Ablauf des Ringversuchs und eine Beschreibung der Apparatur, insbesondere der Anschlüsse für die Probenahmegeräte.

Bitte beachten Sie, dass pro teilnehmende Einrichtung insgesamt nur 4 l/min Prüfgas pro Versuchsreihe zur Verfügung stehen!

---

<sup>2</sup> Für krebserzeugende Stoffe und Stoffe ohne AGW wird die Datenbank „GESTIS – Internationale Grenzwerte für chemische Substanzen“ (<http://www.dguv.de/ifa/gestis-limit-values>) herangezogen.

### 3.2.2 Ringversuch ohne eigene Probenahme

Die Herstellung der Proben für flüchtige anorganische Säuren erfolgt an der dynamischen Prüfgasstrecke des IFA. Verwendet wird eine Doppelfilterkombination mit alkalisch imprägnierten Quarzfaserfiltern

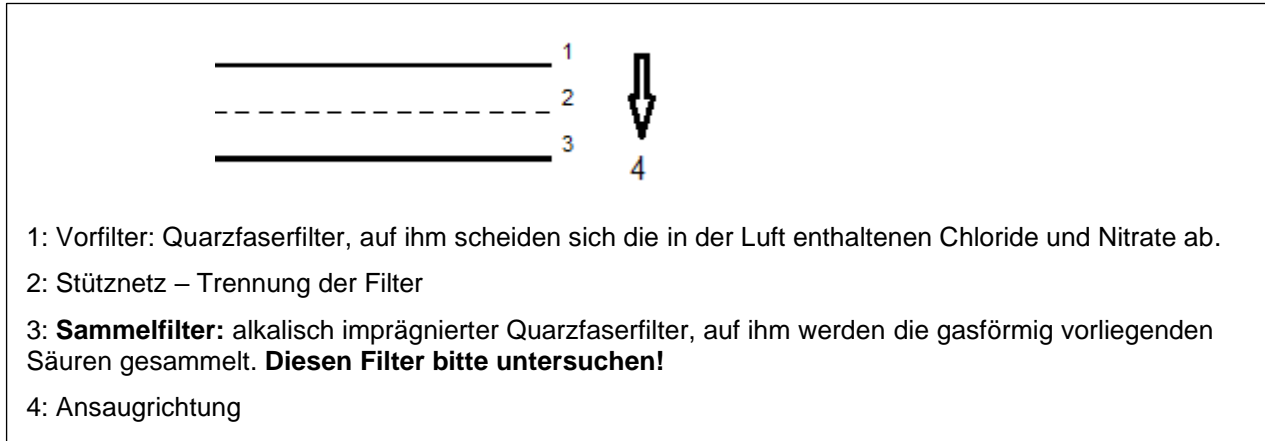


Abbildung 4: Aufbau der Doppelfilterkombination in der Filterkapsel

Die Teilnehmenden erhalten ein Probenset für HCl und HNO<sub>3</sub>, bestehend aus

- drei beaufschlagten Probenträgern (Quarzfaserfilter) mit unterschiedlichen Konzentrationen und
- zwei unbeaufschlagten Probenträgern zum Blindwertabgleich.

### 3.3 Flüchtige organische Verbindungen (VOC) mit Thermodesorption

Der Ringversuch wird alternativ mit und ohne eigene Probenahme angeboten. Die Teilnehmenden können wählen, ob sie die Probenahme für flüchtige organische Verbindungen (VOC, Tabelle 4) selbst durchführen oder sich die zuvor selbst konditionierten Thermodesorptionsröhrchen zusenden lassen [18].

Die Konzentrationen der einzelnen Stoffe im Prüfgas werden in einem Bereich von 10 bis 200 µg/m<sup>3</sup> liegen. Die Konzentration von Benzol nimmt Bezug auf die in der Expositions-Risiko-Beziehung (ERB) genannte Akzeptanzkonzentration von 0,2 mg/m<sup>3</sup> (60 ppb) [19].

Der Ringversuch umfasst zwei Versuchsreihen mit den gleichen Stoffen in den Prüfgasgemischen in unterschiedlichen Konzentrationen. Ein Prüfgasgemisch kann aus bis zu zehn Stoffen bestehen (siehe Tabelle 4). Zum Ausschluss eines Anlagenblindwertes erfolgt zu Beginn eine Probenahme aus dem Grundgas. Die Analyse soll gaschromatographisch mit Thermodesorption nach DIN EN ISO 16017-1 [20], DIN EN ISO 16000-6 [21] oder IFA-Arbeitsmappe, Kennzahl 8936 [22] erfolgen.

Für Benzol kann die Methode nach IFA-Arbeitsmappe Kennzahl 6265, Messverfahren Nr. 2 [23] eingesetzt werden.

Tabelle 4: Beispiele für die Stoffauswahl im Ringversuch VOC mit Thermodesorption

Stoffgruppe	Stoffe
Alkane	n-Decan, n-Dodecan, n-Heptan, n-Hexadecan, n-Hexan, n-Nonan, n-Octan, Pentadecan, n-Tetradecan, n-Tridecan, n-Undecan
Alkohole	1-Butanol, 2-Ethyl-1-hexanol
Aromaten	Benzol, 3-Caren, Cumol, Ethylbenzol, Limonen, $\alpha$ -Pinen, Toluol, 1,2,3-Trimethylbenzol, 1,2,4-Trimethylbenzol, 1,3,5-Trimethylbenzol, m-Xylol, o-Xylol, p-Xylol
Ester und Ether	2-Butoxyethanol, 2-(2-Butoxyethoxy)ethylacetat, 2-(2-Butoxyethoxy)ethanol, 2-Butoxyethylacetat, n-Butylacetat, 2-Ethoxyethylacetat, Ethylacetat, 1-Methoxy-2-propanol, 2-Phenoxyethanol
Ketone und Aldehyde	Acetophenon, Butanon, Hexanal, 4-Methyl-2-pentanon
Siloxane	Hexamethylcyclotrisiloxan, Octamethylcyclotetrasiloxan

Die zu untersuchenden Stoffe werden den Teilnehmenden bekannt gegeben.

Die Stoffauswahl ist der Innenraumproblematik angepasst (siehe Tabelle 3).

Die quantitative Auswertung soll stoffbezogen erfolgen: Bitte geben Sie die Ergebnisse nicht als Toluoläquivalent an [24].

**Blindwertkorrektur:** Nach den Erfahrungen des IFA ist der Anlagenblindwert in der Regel zu vernachlässigen. Es hat sich jedoch gezeigt, dass bei Thermodesorptionsröhrchen vereinzelt und nicht reproduzierbar Stoffe nachgewiesen werden, die einen Blindwert vortäuschen können. Das IFA analysiert je Versuch mehrere Blindwertproben. Sollte dabei ein signifikanter Anlagenblindwert auftreten, werden die Teilnehmenden umgehend per E-Mail informiert.

Eine Blindwertkorrektur anhand der eigenen Blindwertproben soll nur nach Rücksprache mit dem IFA erfolgen **und auch dann nur wenn die aufgetretenen Stoffkonzentrationen eindeutig und reproduzierbar auf die eigenen Röhrchen zurückgeführt werden können.**

### 3.3.1 , Ringversuch mit eigener Probenahme

Im IFA befindet sich eine große dynamische Prüfgasstrecke. Sie eignet sich für parallele Probenahmen von bis zu 25 Teilnehmenden (siehe Abbildung 2).

Der Ringversuch umfasst zwei Versuchsreihen mit den gleichen Stoffen in den Prüfgasgemischen in unterschiedlichen Konzentrationen. Dabei steht das Prüfgas jeweils 1,5 Stunden zzgl. Vorbereitungs- und Einlaufzeit zur Verfügung.

Die Teilnehmenden erhalten rechtzeitig Informationen zum genauen Ablauf des Ringversuchs, eine Beschreibung der Apparatur, insbesondere der Anschlüsse für die Probenahmegeräte, sowie eine Liste der zu bestimmenden Substanzen.

### 3.3.2 Ringversuch ohne eigene Probenahme

Die Herstellung der Proben erfolgt durch Beaufschlagung der Thermodesorptionsröhrchen an der dynamischen Prüfgasstrecke des IFA. Als Probenträger werden vom jeweiligen Analysenlabor selbst konditionierte Thermodesorptionsröhrchen (z. B. Tenax-TA) verwendet. Das Labor schickt sieben Thermodesorptionsröhrchen an das IFA, die dort belegt und an die

Teilnehmenden zurückgesandt werden. Im IFA werden ausschließlich Personal Air Sampler eingesetzt. Der Probenträger darf unter den vorgegebenen Bedingungen keinen höheren Gegendruck als 5,0 kPa erzeugen. Bei selbst hergestellten Probenträgern bitten wir, ein Übergangsstück (Anschluss GL14/GL25) für die Prüfgasstrecke beizufügen.

Die Proben und die Anlagenblindwerte werden mit einem Probeluftvolumen von 2 l beaufschlagt.

Die Teilnehmenden erhalten einen Probensatz bestehend aus:

- vier (je zwei Doppelbestimmungen) beaufschlagten Thermodesorptionsröhrchen,
- zwei aus dem Grundgas der Prüfgasstrecke beaufschlagten Thermodesorptionsröhrchen zum Ausschluss von Anlagenblindwerten und
- zwei Blindwertröhrchen.

### 3.4 Metalle auf Filtern

Bei diesem Ringversuch werden mit Metallpartikeln belegte Filterproben verschickt. Die Beaufschlagung erfolgt mittels Gesamtstaubprobenahme(GSP)-System auf Cellulose-Nitrat-Filter (8 µm Porengröße, 37 mm Durchmesser) [25].

Die Herstellung dieser Proben erfolgt im Institut für Gefahrstoff-Forschung (IGF) der Berufsgenossenschaft Rohstoffe und chemische Industrie (BG RCI) in Dortmund. Mithilfe eines Flammengenerators werden wässrige Metallsalzlösungen pyrolysiert. Die dadurch entstandenen Metalloxidpartikel werden mit definiertem Luftstrom durch eine 20 m lange und 0,5 m im Durchmesser messende Stahlröhre (Windkanal) geleitet (Abbildung 5). Diese mündet in einer ca. 20 m<sup>3</sup> großen Messkammer, in der die Probenahmeeinheiten platziert sind. Im Inneren der Messkammer ist eine homogene Verteilung der Partikel an jeder Stelle gewährleistet [26].

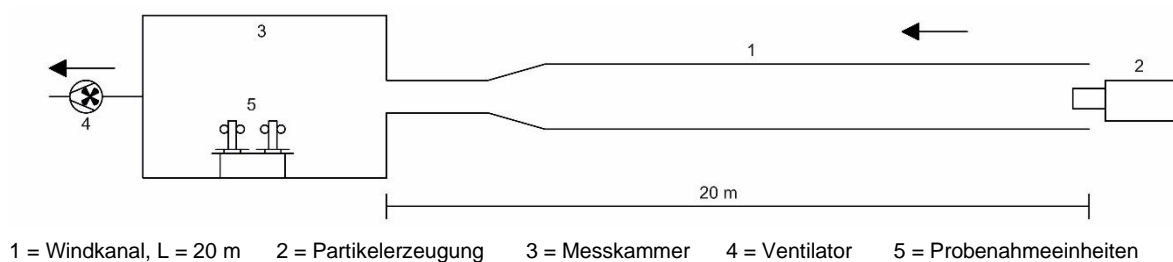


Abbildung 5: Windkanal und Messkammer des IGF

Die Belegungen sollen in einem Konzentrationsbereich vom 0,1- bis 2-fachen der jeweiligen Grenzwerte (Tabelle 5) liegen. Unter Berücksichtigung der analytischen Leistungsfähigkeit der einzusetzenden Analysemethoden werden voraussichtlich bei Cobalt, Nickel und Indium abweichende Konzentrationsbereiche gewählt, die rechtzeitig bekannt gegeben werden.

Tabelle 5: Grenzwerte für Metalle in Deutschland

Metall	Grenzwert in mg/m <sup>3</sup> (siehe [8], [27])
Zn	0,1 [8]
Cu	0,01 [8]

Pb	0,1 [8]
Ni	0,006 [8]
Co	0,0005 [27]
In	0,0001 [8]
Mn	0,02 [8]

Alle Teilnehmenden erhalten einen Probensatz bestehend aus:

- drei mit unterschiedlichen Konzentrationen beaufschlagten Probenträgern und
- vier unbeaufschlagten Probenträgern zur Blindwertkorrektur.

Das Bestimmungsverfahren (AAS-Methoden, ICP) ist frei wählbar. Als Aufschlussmethode wird die von der Deutschen Forschungsgemeinschaft [28] und die Methode nach IFA-Arbeitsmappe Kennzahl 6015 [29] zum Aufschluss von Metallstäuben empfohlen.

Nach dieser IFA-Arbeitsmappe kann sowohl ein offener Aufschluss als auch ein Mikrowellendruckaufschluss verwendet werden. In Vergleichsversuchen konnte gezeigt werden, dass beide Aufschlussmethoden gleichberechtigt eingesetzt werden können [30].

### 3.5 Aldehyde

Der Ringversuch wird alternativ mit und ohne eigene Probenahme angeboten. Die Teilnehmenden können wählen, ob sie die Probenahme auf Aldehyde selbst durchführen oder sich beaufschlagte Probenträger zusenden lassen [31].

Es werden drei Versuchsreihen mit unterschiedlichen Prüfgasgemischen und unterschiedlichen Konzentrationen angeboten.

Die Belegungen werden für Formaldehyd in einem Konzentrationsbereich von 0,03 bis 1 mg/m<sup>3</sup> und für Acetaldehyd, Propionaldehyd und Butyraldehyd im Bereich von je 0,1 bis 3 mg/m<sup>3</sup> liegen.

Die Analyse sollte flüssigchromatographisch nach IFA-Arbeitsmappe, Kennzahl 6045 [32] oder DIN ISO 16000-3 [33] erfolgen.

#### 3.5.1 Ringversuch mit eigener Probenahme

Im IFA befindet sich eine große dynamische Prüfgasstrecke. Sie eignet sich für parallele Probenahmen von bis zu 25 Teilnehmenden (siehe Abbildung 2).

Der Ringversuch umfasst drei Versuchsreihen à zwei Stunden zzgl. Vorbereitungs- und Einlaufzeit.

Die Teilnehmenden erhalten rechtzeitig Informationen zum genauen Ablauf des Ringversuchs, eine Beschreibung der Apparatur, insbesondere der Anschlüsse für die Probenahmegeräte, sowie eine Liste der zu bestimmenden Substanzen.

#### 3.5.2 Ringversuch ohne eigene Probenahme

Die Herstellung der Proben erfolgt durch Beaufschlagung der Probenträger an der dynamischen Prüfgasstrecke des IFA.

Die Analysenlabore haben die Wahl zwischen zwei Probenträgern:

- 1) Waters Sep-Pak DNPH-Cartridge (Prod. No. WAT047205) oder

2) Supelco LpDNPH S10 Cartridge (Prod. No. 21014).

Die Teilnehmenden erhalten einen Probensatz bestehend aus

- drei beaufschlagten Probenträgern und
- zwei unbeaufschlagten Probenträgern zum Blindwertabgleich.

## 4 Bearbeitung und Dokumentation der Analysenresultate

Mit Erhalt der Proben wird der Bearbeitungszeitraum genannt, der in der Regel ca. vier Wochen beträgt.

Die Ergebnisse werden von den Teilnehmenden direkt im Online-Portal eingegeben.

Durch die passwortgeschützte Eingabe und Anonymisierung der Laborergebnisse, ist die Datensicherheit gewährleistet. Anschließend erfolgt, wie bisher üblich, die Auswertung und graphische Darstellung mithilfe der Software Prolab Plus (Fa. quo data, Dresden), Die gesamte statistische Auswertung erfolgt durch das IFA

Nach Abschluss der Auswertung erhält jede Messstelle:

- eine Teilnahmebestätigung mit folgenden Angaben:
  - Laboratoriumsnummer
  - eigenes Laborresultat und Z-Score
  - Gesamtmittelwert der Proben nach Ausreißereliminierung (Grubbs-Test)
  - Vergleichsstandardabweichung
- Referenzwert (Mittelwert der Kontrollproben der Qualitätssicherung)
- ein Ringversuchsprotokoll mit folgenden Angaben:
  - tabellarische und grafische Darstellung der gesamten Analysenergebnisse und der Ausreißer
  - tabellarische und grafische Darstellung der Z-Score-Auswertung
  - alphabetische Liste aller Teilnehmenden
  - Liste der von den Teilnehmenden eingesetzten Analysenmethoden sowie
  - ein Teilnahmezertifikat (Beispiel siehe Anhang)



## 5 Auswertung

### 5.1 Vorbemerkung zur Auswertesoftware

Seit 2011 wird zur Auswertung der Ringversuche die Software Prolab Plus der Firma quo data eingesetzt<sup>3</sup>. Die in der Software verwendeten Auswertemethoden erfüllen in vollem Umfang die Anforderungen der Normen DIN ISO 5725-2, -3, -5, DIN ISO 13528 und DIN 38402 A 45 ([5], [34] bis [37]).

### 5.2 Allgemeine statistische Größen

Die Ringversuche werden entsprechend der DIN ISO 5725-2 ausgewertet. Grundlage der Teilnehmerbewertung ist die Auswertung anhand des sogenannten „Z-Score“ [34].

Vor der eigentlichen Berechnung der Kennwerte erfolgt die Festlegung der Ausreißer. Zur Ermittlung der Ausreißer wird der *Grubbs*-Test durchgeführt.

Beim Ringversuch VOC geben die Teilnehmenden mehr als ein Einzelergebnis an. Hierbei wird vor der Mittelwertbildung der Einzelergebnisse für die weitere Auswertung der *Cochran*-Test angewandt. D. h., bei zu großen Abweichungen innerhalb eines Labors ist es möglich, diese Ergebnisse für weitere Auswertungen unberücksichtigt zu lassen. Die verbleibenden Einzelergebnisse je Schadstoff werden gemittelt und gegebenenfalls gewichtet (siehe DIN ISO 5725-2 Abschnitt 7.5.6 [34]).

### 5.3 Bildung der Einzelmittelwerte

Die Berechnung von Einzelmittelwerten erfolgt nur bei Ringversuchen mit mehr als einem Einzelergebnis (Ringversuch VOC).

Einzelmittelwert:

$$c_{jk} = \frac{1}{n_{jk}} \sum_{i=1}^{n_{jk}} c_j$$

$i$  = Index für Einzelwert

$j$  = Index für Labor

$k$  = Index für Merkmalsniveau

$n$  = Anzahl der Messungen

$c_{jk}$  = Einzelmittelwert

$c_j$  = Einzelwert

### 5.4 Ausreißertest nach Cochran

Die Streuung der Einzelergebnisse von Laboratorien wird mit dem Ausreißertest nach *Cochran* bewertet.

---

<sup>3</sup> quo data, Gesellschaft für Qualitätsmanagement und Statistik mbH, 01187 Dresden, <http://www.quodata.de/index.php?id=10>

*Cochran*-Ausreißertest:

$$C = \frac{s_j^2}{\sum_{i=1}^n s_i^2}$$

$C$  = Prüfgröße nach *Cochran*

$s_j$  = größte Standardabweichung der untersuchten Reihe

$n$  = Anzahl der Messungen

$s_i$  = Standardabweichung der Reihe

## 5.5 Gesamtmittelwert

Anschließend erfolgt die Berechnung des Gesamtmittelwertes  $C_k$ , der in der Regel bei der Auswertung als Sollwert verwendet wird. Bei Ringversuchen mit geringer Teilnehmerzahl kann auch die im Rahmen der Qualitätskontrolle ermittelte Konzentration als Sollwert verwendet werden. Werden zertifizierte Materialien eingesetzt, wird die im Zertifikat angegebene Konzentration als Sollwert definiert.

Der Sollwert wird für weitere statistische Auswertungen wie Gesamtstandardabweichung  $S_k$ , Grubbs-Test und Z-Score benötigt. Aus den Daten werden Gesamtmittelwert und Gesamtstandardabweichung berechnet.

Gesamtmittelwert:

$$C_k = \left(\frac{1}{N_k}\right) \sum_{i=1}^{N_k} C_{jk}$$

Gesamtstandardabweichung:

$$S_k = \sqrt{\left(\frac{1}{N_k - 1}\right) \sum_{i=1}^{N_k} (C_{jk} - C_k)^2}$$

$N_k$  = Anzahl der Einzelmittelwerte für das Merkmalsniveau  $k$

$S_k$  = Gesamtstandardabweichung

$C_{jk}$  = Einzelmittelwert

$C_k$  = Gesamtmittelwert

## 5.6 Ausreißertest nach Grubbs

Im Allgemeinen wird angenommen, dass das Datenmaterial der Normalverteilung unterliegt. Der Ausreißertest wird dann auf dem 95%-Niveau (beidseitig  $\alpha = 2,5\%$ ) durchgeführt. Durch die Eliminierung von Ausreißern wird schließlich ein Mittelwert gefunden, der dem „wahren Wert“ der Probe sehr nahekommt.

Beim Ausreißertest nach *Grubbs* werden zunächst alle Labormittelwerte gebildet und daraus der Gesamtmittelwert und die Gesamtstandardabweichung bestimmt. Anschließend wird die Differenz zwischen den Einzelmittelwerten und dem Sollwert/Gesamtmittelwert gebildet, wobei der Einzelmittelwert mit der größten Differenz zum Sollwert/Gesamtmittelwert mit einem \* gekennzeichnet in die Formel des Grubbs-Ausreißertests eingesetzt wird. Die Prüfgröße  $t$  wird mit dem Tabellenwert für ein Signifikanzniveau von  $\alpha = 2,5 \%$  bei beidseitiger Betrachtung verglichen (s. o.).

Bestätigt sich der Verdacht, dass es sich um einen Ausreißer handelt, so wird dieser aus dem Datenkollektiv entfernt und der Gesamtmittelwert und die Gesamtstandardabweichung werden erneut berechnet. Wiederum wird die Differenz zwischen dem neuen Gesamtmittelwert bzw. dem Sollwert und den Einzelmittelwerten gebildet und die größte Differenz in die Grubbs-Formel eingesetzt. Bestätigt sich erneut der Verdacht, dass es sich um einen Ausreißer handelt, wird auch dieser entfernt. Diese Rechenschleife wiederholt sich solange, bis kein Ausreißer mehr eliminiert werden kann.

Grubbs-Ausreißertest:

$$t = \left| \frac{C_{jk}^* - C_k}{S_k} \right|$$

$C_{jk}^*$  = Einzelmittelwert

$C_k$  = Gesamtmittelwert/Sollwert

$S_k$  = Gesamtstandardabweichung

$t$  = Prüfgröße

#### **Ausnahme bei stark streuendem Datenmaterial:**

Streut das Datenmaterial so stark, dass mit dem Grubbs-Test keine Ausreißer ermittelt werden können, werden diese über die Abweichung vom Sollwert definiert. Ein Ausreißer wird dann erkannt, wenn die Abweichung  $> \pm 36 \%$  beträgt. Bei inhomogenem Datenmaterial kann die Grenze auf  $50 \%$  erhöht werden oder es wird auf eine Ausreißerermittlung verzichtet.

### **5.7 Z-Score-Auswertung**

Bei der Z-Score -Auswertung werden alle Einzelmittelwerte, auch die durch den Grubbs-Test als Ausreißer erkannten Werte, berücksichtigt.

Der Z-Score aller beteiligten Labore wird mithilfe des ausreißerbereinigten Gesamtmittelwertes/Sollwerts und der Gesamtstandardabweichung berechnet.

Der Z-Score kann als *Qualitätsmerkmal* des Mittelwerts der Einzellabore betrachtet werden (s. u.).

Der Z-Score -Auswertung liegt folgende Gleichung zugrunde:

Z-Score:

$$Z = \frac{(C_{jk}^* - C_k)}{s}$$

$C_{jk}^*$  = Einzelmittelwert

$C_k$  = Gesamtmittelwert/Sollwert

$s$  = maximal zulässige Abweichung vom Sollwert (in der Regel 10 %)

Bei der Auswertung der Ringversuche wird für  $s$  eine zulässige Abweichung von 10 % angenommen. Bei stark streuendem Datenmaterial kann die zulässige Abweichung auf bis zu 20 % erhöht werden.

Die Beurteilung der Einzelergebnisse erfolgt nun nach folgendem Schema:

	$ Z  \leq 1$	gutes Ergebnis
1	$<  Z  \leq 2$	zufriedenstellendes Ergebnis
2	$<  Z  < 3$	fragwürdiges Ergebnis
3	$\leq  Z $	äußerst fragwürdiges Ergebnis

Ein Ergebnis mit  $|Z| \leq 2$  gilt als zufriedenstellend, d. h. der Ringversuch gilt als bestanden. Liegt der  $|Z|$ -Score oberhalb von 2, ist es ratsam, die angewandte Analysenmethode zu überprüfen.

Mithilfe des Z-Score  $s$  können noch weitere statistisch wichtige Kenngrößen ermittelt werden, auf die an dieser Stelle jedoch nicht weiter eingegangen werden soll.

## 5.8 Zertifikat

Aus den Ergebnissen eines Teilnehmenden wird für alle Ringversuche individuell das Teilnahmezertifikat erstellt. Das Zertifikat wird nach folgenden Regeln erstellt:

Auf dem Zertifikat werden alle Stoffe angegeben, für die – gemittelt über alle Proben – ein  $|Z|$ -Score  $\leq 2$  erreicht wurde.

Berechnung für den Einzelstoff:

Bei drei Proben müssen mindestens zwei Einzel- $|Z|$ -Scores  $< 2$  sein, eine  $|Z|$ -Score-Verteilung wie „2,9“; „2,8“, „0“, die rein rechnerisch einen Mittelwert von 1,9 ergäbe, gilt für den jeweiligen Stoff als nicht erfolgreich teilgenommen.

Kein  $|Z|$ -Score einer einzelnen Probe darf  $> 3$  sein.

Die Teilnahme am Ringversuch gilt als erfolgreich, wenn für mehr als 50 % der analysierten Stoffe ein  $|Z|$ -Score  $\leq 2$  (s. o.) ermittelt wurde.

Wird für weniger als 50 % der untersuchten Stoffe ein  $|Z|$ -Score  $\leq 2$  erreicht, so wird auf dem Zertifikat nur die Teilnahme an dem Ringversuch bestätigt.

## 6 Literatur

- [1] Gesetz über die Durchführung von Maßnahmen des Arbeitsschutzes zur Verbesserung der Sicherheit und des Gesundheitsschutzes der Beschäftigten bei der Arbeit (Arbeitsschutzgesetz – ArbSchG) vom 7. August 1996 (BGBl. I, S. 1246). Zuletzt geändert am 5. Februar 2009 (BGBl. I, S. 160)
- [2] TRGS 402: Ermitteln und Beurteilen der Gefährdungen bei Tätigkeiten mit Gefahrstoffen: Inhalative Exposition.  
[http://www.baua.de/cln\\_135/de/Themen-von-A-Z/Gefahrstoffe/TRGS/TRGS-402.html](http://www.baua.de/cln_135/de/Themen-von-A-Z/Gefahrstoffe/TRGS/TRGS-402.html)
- [3] Qualitätssicherung durch Ringversuche an der dynamischen Prüfgasstrecke des IFA (Kennzahl 1630). In: IFA-Arbeitsmappe Messung von Gefahrstoffen. Lfg. 2/17, XII/17
- [4] DIN EN ISO/IEC 17043: Konformitätsbewertung – Allgemeine Anforderungen an Eignungsprüfungen (ISO/IEC 17043:2010). Beuth, Berlin 2010
- [5] DIN ISO 13528: Statistische Verfahren für Eignungsprüfungen durch Ringversuche (01.09). Beuth, Berlin 2009
- [6] DIN EN 482: Exposition am Arbeitsplatz – Allgemeine Anforderungen an die Leistungsfähigkeit von Verfahren zur Messung chemischer Arbeitsstoffe (06.12). Beuth, Berlin 2012
- [7] ISO 20581: Workplace air – General requirements for the performance of procedures for the measurement of chemical agents. Geneva 2016.
- [8] GESTIS – Internationale Grenzwerte für chemische Substanzen:  
<http://www.dguv.de/ifa/gestis/gestis-limit-values>
- [9] Ringversuch Organische Lösemittel (Kennzahl 1630-1). In: IFA-Arbeitsmappe Messung von Gefahrstoffen. Lfg. 2/17, XII/2017
- [10] Essigsäureester (Kennzahl 7322). In: IFA-Arbeitsmappe Messung von Gefahrstoffen. Lieferung 42/2009. Hrsg.: Deutsche Gesetzliche Unfallversicherung (DGUV), Berlin. Erich Schmidt, Berlin 2011 – Losebl.-Ausg.  
<http://www.ifa-arbeitsmappdigital.de/7322>
- [11] Kohlenwasserstoffe, aliphatisch (Kennzahl 7732). In: IFA-Arbeitsmappe Messung von Gefahrstoffen. Lieferung 48/2011.  
<http://www.ifa-arbeitsmappdigital.de/7732>
- [12] Kohlenwasserstoffe, aromatisch (Kennzahl 7733). In: IFA-Arbeitsmappe Messung von Gefahrstoffen. Lieferung 34/2005.  
<http://www.ifa-arbeitsmappdigital.de/7733>
- [13] Glykolester, Glykolether, Methacrylsäuremethylester (Kennzahl 7569). In: IFA-Arbeitsmappe Messung von Gefahrstoffen. Lieferung 01/2013.  
<https://www.ifa-arbeitsmappdigital.de/7569>
- [14] Ringversuch Anorganische Säuren (Kennzahl 1630-2) In: IFA-Arbeitsmappe Messung von Gefahrstoffen. Lieferung: 02/2017
- [15] Anorganische Säuren, flüchtig: Bromwasserstoff, Chlorwasserstoff, Salpetersäure (Kennzahl 6172). In: IFA-Arbeitsmappe Messung von Gefahrstoffen. 38. Lfg. IV/07.  
<http://www.ifa-arbeitsmappdigital.de/6172>

- [16] Deutsche Forschungsgemeinschaft (DFG). Volatile inorganic acids (HCl, HBr, HNO<sub>3</sub>). In: Analyses of hazardous substances in air. Volume 6. Hrsg.: Kettrup, A. Wiley-VCH, Weinheim 2002
- [17] Volatile Acids by Ion Chromatography (HCl, HBr, HNO<sub>3</sub>). Method 7907. In: NIOSH, Manual of Analytical Methods. Fifth Edition, Issue 1. 20 May 2014
- [18] Ringversuch Flüchtige Organische Verbindungen (VOC) mit Thermodesorption (Kennzahl 1630-3). In: IFA-Arbeitsmappe Messung von Gefahrstoffen. Lfg. 2/17, XII/2017
- [19] Technische Regel für Gefahrstoffe 910: Risikobezogenes Maßnahmenkonzept für Tätigkeiten mit krebserzeugenden Gefahrstoffen (TRGS 910). Ausg. Februar 2014. GMBI. (2014) Nr. 12, S. 258-270, geänd. u. erg. GMBI. (2018) Nr. 28, S. 545  
<http://www.baua.de/de/Themen-von-A-Z/Gefahrstoffe/TRGS/TRGS-910.html>
- [20] DIN EN ISO 16017-1: Innenraumluft, Außenluft und Luft am Arbeitsplatz: Probenahme und Analyse flüchtiger organischer Verbindungen durch Sorptionsröhrchen/thermische Desorption/Kapillar-Gaschromatographie. Teil 1: Probenahme mit einer Pumpe (10.01). Beuth, Berlin 2001
- [21] DIN ISO 16000-6: Innenraumluftverunreinigungen – Teil 6: Bestimmung von VOC in der Innenraumluft und in Prüfkammern, Probenahme auf Tenax TA®, thermische Desorption und Gaschromatographie mit MS oder MS-FID (ISO 16000-6:2011). Beuth, Berlin 2012
- [22] VOC (Volatile Organic Compounds, Flüchtige Organische Substanzen) (Kennzahl 8936). In: IFA-Arbeitsmappe Messung von Gefahrstoffen. 45 Lfg. X/2010.  
[www.ifa-arbeitsmappedigital.de/8936](http://www.ifa-arbeitsmappedigital.de/8936)
- [23] Benzol, Messverfahren Nr. 2 (Kennzahl 6265). In: IFA-Arbeitsmappe Messung von Gefahrstoffen. Lfg. 2 – X/2013.  
<http://www.ifa-arbeitsmappedigital.de/6265>
- [24] Ermittlung und Beurteilung chemischer Verunreinigungen der Luft von Innenraum-arbeitsplätzen. Bundesgesundheitsbl. Gesundheitsforsch. Gesundheitsschutz 57 (2014) Nr. 18, S. 1002-1018
- [25] Ringversuch Metalle auf Filtern (Kennzahl 1630-4) In: IFA-Arbeitsmappe Messung von Gefahrstoffen. Lfg. 2/17, XII/17
- [26] Development and evaluation of a nanoparticle generator for human inhalation studies with airborne zinc oxide. Aerosol Sci. Technol. 48 (2014) Nr. 4, S. 418-426
- [27] Technische Regeln für Gefahrstoffe: Tätigkeiten mit krebserzeugenden Metallen und ihren Verbindungen (TRGS 561), Ausg. 10/2017. GMBI. (2017) Nr. 43, S. 786-812  
<https://www.baua.de/DE/Angebote/Rechtstexte-und-Technische-Regeln/Regelwerk/TRGS/pdf/TRGS-561.pdf>
- [28] Aufarbeitsverfahren für Stäube zur Bestimmung des „Gesamtmetallgehaltes“. In: DFG: Analytische Methoden zur Prüfung gesundheitsschädlicher Arbeitsstoffe, Luftanalysen. Band 1: Spezielle Vorbemerkungen, Abschnitt 4 „Probenahme und Bestimmung von Aerosolen und deren Inhaltsstoffen“. 14. Lfg. Verlag Chemie, Weinheim 2005, S. 31-32
- [29] Aufarbeitsverfahren zur Analytik metallhaltiger Stäube (Kennzahl 6015). In: IFA-Arbeitsmappe Messung von Gefahrstoffen. Lfg. 2/18, XI/18.  
<http://www.ifa-arbeitsmappedigital.de/6015>

- 
- [30] Pitzke, K.; Gusbeth, K.; Hebisch, R.; Kirchner, M.; Schuh, C.; Schwank, T.; Sonnenburg, R.; Timm, K.; Breuer, D., Projektstudie: Vergleich von Aufschlussverfahren für die Bestimmung des Gesamtmetallgehaltes in Staubproben Teil 2: Ringversuch Teil 1, DFG-Arbeitsgruppe "Luftanalysen", Gefahrstoffe – Reinhalt. Luft 78 (2018) Nr. 4, S. 138-151
- [31] Ringversuch Aldehyde (Kennzahl 1630-5) In: IFA-Arbeitsmappe Messung von Gefahrstoffen. Lfg. 02/17, XII/17
- [32] Aldehyde (Kennzahl 6045). In: IFA-Arbeitsmappe Messung von Gefahrstoffen. 43. Lfg. XI/2009. <http://www.ifa-arbeitsmappedigital.de/6045>
- [33] DIN ISO 16000-3: Innenraumluftverunreinigungen – Teil 3: Messen von Formaldehyd und anderen Carbonylverbindungen in der Innenraumluft und in Prüfkammern (01.13). Beuth, Berlin 2013
- [34] DIN ISO 5725-2: Genauigkeit (Richtigkeit und Präzision) von Messverfahren und Messergebnissen – Teil 2: Grundlegende Methode für Ermittlung der Wiederhol- und Vergleichspräzision eines vereinheitlichten Messverfahrens (12.02). Beuth, Berlin 2002
- [35] DIN ISO 5725-3: Genauigkeit (Richtigkeit und Präzision) von Messverfahren und Messergebnissen – Teil 3: Präzisionsmaße eines vereinheitlichten Messverfahrens unter Zwischenbedingungen (02.03). Beuth, Berlin 2003
- [36] DIN ISO 5725-5: Genauigkeit (Richtigkeit und Präzision) von Messverfahren und Messergebnissen – Teil 5: Alternative Methoden für die Ermittlung der Präzision eines vereinheitlichten Messverfahrens (11.02). Beuth, Berlin 2002
- [37] DIN 38402-45: Deutsche Einheitsverfahren zur Wasser-, Abwasser- und Schlammuntersuchung – Allgemeine Angaben (Gruppe A) – Teil 45: Ringversuche zur externen Qualitätskontrolle von Laboratorien (A 45) (06.14). Beuth, Berlin 2014

## 7 Anhang



# Zertifikat

**Firma, Ort**

Abteilung

hat am

**Ringversuch**

„VOC mit Probenahme 1/2017“

am 03./04.Mai 2017

**erfolgreich teilgenommen.**

Die folgenden Stoffe wurden erfolgreich untersucht:

1,2,4-Trimethylbenzol

1-Butanol

2-Ethoxyethylacetat

Benzol

Cumol

m-Xylol

n-Heptan

alpha-Pinen

Toluol

Sankt Augustin, den 17.07.2017

Fachbereichsleiter FB 2,  
Chemische und biologische Einwirkungen

A handwritten signature in black ink, appearing to read "D. Breuer", is positioned below the text of the official title.

Prof. Dr. D. Breuer