

Barrierefreie Arbeitsgestaltung

Kapitel 5: Türen

Auszug aus DGUV Information 215-112 „Barrierefreie Arbeitsgestaltung – Teil 2: Grundsätzliche Anforderungen“



Türen kommt eine zentrale Rolle bei der Nutzung von Gebäuden und Anlagen zu. Vom Gebäudezugang über die innen liegenden Verkehrswege bis hin zu den individuellen Arbeitsräumen erfolgt die Erschließung üblicherweise über eine Vielzahl von Türen. Auch Menschen mit Einschränkungen ist eine selbständige Erschließung von Gebäuden und Anlagen zu ermöglichen. Dazu sind Türen barrierefrei zu gestalten.

Eine ähnliche Bedeutung kommt in gewerblichen Bereichen Toren zu, für die dann vergleichbare Anforderungen gelten.

Für eine barrierefreie Gestaltung gelten die nachfolgenden Mindestanforderungen:

Allgemeines

Türen sind so zu gestalten, dass sie deutlich wahrzunehmen und zu erkennen sind. Sie müssen ungehindert zu erreichen und zu nutzen (leicht zu öffnen und zu schließen) sowie sicher passierbar sein.

Gängige Türtypen sind

- Drehflügeltüren
- Schiebetüren
- Pendeltüren
- Karusselltüren
- Faltpflügeltüren

Türen können sowohl manuell (per Hand) als auch kraftbetätigt (automatisch) bedient werden. Bedienelemente von Türen wie z. B. Griffe, Drücker und Taster werden im Kapitel „Bedienelemente“ behandelt.

Unabhängig vom Türtyp gilt:

- Die lichte Durchgangsbreite von 90 cm darf nicht unterschritten werden.
- Die lichte Durchgangshöhe von Türen muss mindestens 205 cm betragen.
- Untere Türanschlüge und -schwelle sind zu vermeiden. Sind sie unumgänglich, dürfen sie nicht höher als 2 cm sein. Die Gefahr des Stolperns an der Schwelle kann durch Abschrägung verringert werden (siehe Abbildung 1).
- Bedienelemente von Türen (Türgriffe) sind in einer Höhe von 85 cm über OFF (Oberkante Fertigfußboden) vorzusehen.

Türen und ihre Funktionsweise müssen auch für Menschen mit eingeschränktem Sehvermögen und/oder mit kognitiven Einschränkungen wahrnehmbar und erkennbar sein. Dies wird beispielsweise erreicht durch visuell kontrastreiche Gestaltung

- zwischen Wand und Zarge (helle Wand/dunkle Zarge)
- zwischen Türblatt und Bedienelement (z. B. Griffe und Drücker)
- zwischen Wand und Bedienelement (z. B. Taster, elektronische Zugangssysteme)
- zwischen Bodenbelag und Türschwelle

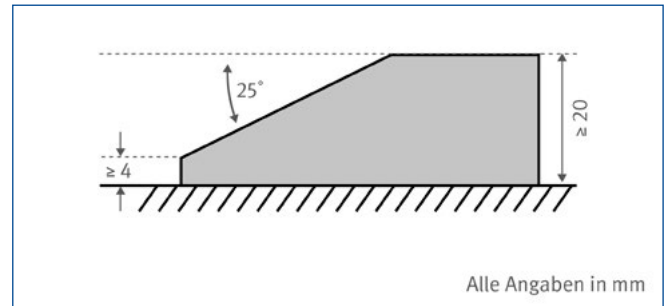


Abb. 1 Abschrägung im Schwellenbereich

Blinde Menschen müssen Türen taktil erfassen können. Dies ist bei der üblichen Einbausituation gegeben, da sich sowohl die Türzarge als auch das Türblatt räumlich von der umgebenden Wandfläche abheben.

Spiegelungen und Blendungen sind durch eine gezielte Auswahl an Materialien und Oberflächen zu vermeiden.

Offen stehende Flügel von Drehflügel-, Faltpflügel- und Pendeltüren können insbesondere für Menschen mit eingeschränktem Sehvermögen und Blinde eine erhebliche Gefährdung darstellen, wenn sie in den Raum oder die Bewegungsfläche hineinragen. Türflügel dürfen nicht in den Verkehrs- und/oder Fluchtweg aufschlagen.

Ganzglastüren und großflächig verglaste Türen müssen sicher erkennbar sein durch Sicherheitsmarkierungen, die

- über die gesamte Glasbreite reichen
- sich bei Ganzglastüren auch auf die Hauptschließkante erstrecken
- visuell kontrastreich sind
- jeweils helle und dunkle Anteile (Wechselkontrast) enthalten, um wechselnde Lichtverhältnisse im Hintergrund zu berücksichtigen
- in einer Höhe von 0,40 m bis 0,70 m und 1,20 m bis 1,60 m über OFF angeordnet werden (siehe Abbildungen 2 und 3)

Karusselltüren

Karusselltüren sind grundsätzlich kein barrierefreier Zugang und daher als einziger Zugang nicht zulässig.

Neben manuell betätigten Karusselltüren ist für Menschen, die eine Gehhilfe oder einen Rollstuhl benutzen, eine Drehflügel- oder eine Schiebetür anzuordnen.

Kraftbetätigte Karusselltüren können jedoch von Menschen mit Gehhilfe oder Rollstuhl genutzt werden, wenn insbesondere folgende Bedingungen erfüllt sind:

- Die Geschwindigkeit der Drehbewegung muss den Bedürfnissen dieser Menschen angepasst werden können.
- Ein automatisches Zurücksetzen der reduzierten Geschwindigkeit darf frühestens nach einer Drehung der Tür um 360° möglich sein.
- Diese Karusselltüren sind baulich so zu dimensionieren, dass sie in gerader Durchfahrt befahren werden können und an jeder Stelle der Durchfahrt eine ausreichend große Bewegungsfläche von 130 cm Länge x 100 cm Breite gewährleistet ist.
- NOTHALT-Einrichtungen (z. B. Schalter, Taster, Sensoren) müssen erreichbar und bedienbar sein.
- Material und Struktur des Bodenbelages innerhalb dieser Karusselltüren dürfen die Bewegung eines Rollstuhls oder eines Rollators in der vorgesehenen Richtung nicht beeinflussen.

Blinde Menschen sind bei der Benutzung der zuvor beschriebenen Karusselltür gefährdet, da sie den richtigen Moment des Ein- und Austritts schlecht ertasten können und der Langstock



Abb. 9 Karusselltür

eingezogen werden kann. Daher sind Karusselltüren für Blinde als einziger Zugang nicht geeignet.

Für blinde Menschen ist sowohl neben manuell betätigten als auch kraftbetätigten Karusselltüren eine Drehflügel- oder Schiebetür anzuordnen.

Faltflügeltüren

Faltflügeltüren und ihre komplexe Funktionsweise müssen auch für Menschen mit eingeschränktem Sehvermögen und/oder

Menschen mit kognitiven Einschränkungen wahrnehmbar und erkennbar sein.

Manuelle Bedienung von Türen

Auch Menschen mit geringen Körperkräften ist ein selbständiges Öffnen und Schließen von Türen zu ermöglichen. Hierzu sind die aufzubringenden Kräfte zu beschränken. Die erforderliche Bedienkraft darf 25 N und das Drehmoment 2,5 Nm nicht überschreiten. Können diese Werte nicht eingehalten werden, ist eine kraftbetätigte Bedienung (Automatiktür) vorzusehen.

Werden Türschließer verwendet, dürfen die zuvor genannte Kraft und das Drehmoment nicht überschritten werden. Andernfalls sind Freilauftürschließer oder Feststellanlagen zu verwenden.

Die Einhaltung der zuvor genannten Kraft und des Drehmoments sind in der Regel bei Feuer- und Rauchschutztüren nicht mög-

lich. Hier sind beispielsweise zugelassene Feststellanlagen vorzusehen.

Für den Fall, dass eine Flucht durch die bereits geschlossene Tür erfolgen muss, sind vorzugsweise technische (z. B. Notöffnungsschalter) ansonsten organisatorische Maßnahmen (z. B. Assistenz) zu treffen.

Damit Menschen mit motorischen Einschränkungen genug Zeit haben, um die Türen sicher zu passieren, können Schließerverzögerungen erforderlich sein.

Diese Maßnahmen kommen auch innerbetrieblichen Transporten zugute.

Kraftbetätigte Bedienung von Türen

Gebäudeeingangstüren sollten vorzugsweise automatisch zu öffnen sein und mit ausreichender Zeitverzögerung schließen.

Ein bewusstes Auslösen der Öffnungsbewegung durch Taster oder andere technische Einrichtungen hat den Vorteil, dass Menschen nicht von der Türbewegung überrascht werden. Auch die Öffnungsrichtung kann so besser erkannt werden.

Hinweis: Um ein unbeabsichtigtes Auslösen zu vermeiden, sind für Menschen mit eingeschränktem Sehvermögen Sensortasten nicht zulässig.

An kraftbetätigten Dreh- und Faltschwingeltüren sind Quetschgefahren zu vermeiden. Hierzu ist ein Sicherheitsabstand von mindestens 90 cm gegenüber festen Bauteilen wie der Wand einzuhalten (siehe Abbildung 11).

Auch bei kraftbetätigten Schiebetüren und festen Bauteilen besteht für Menschen im Rollstuhl eine erhöhte Quetschgefahr. Soweit nicht bereits anderweitige Schutzmaßnahmen (z. B. Schutzflügel) getroffen wurden, ist hier ein Sicherheitsabstand von mindestens 90 cm zu gewährleisten (siehe Abbildung 12).



Abb. 10
Offen gehaltene Feuer- und Rauchschutztür

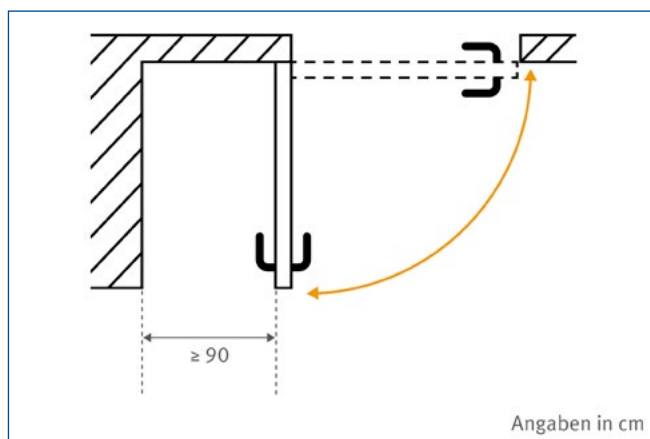


Abb. 11 Sicherheitsabstand bei Drehflügeltüren

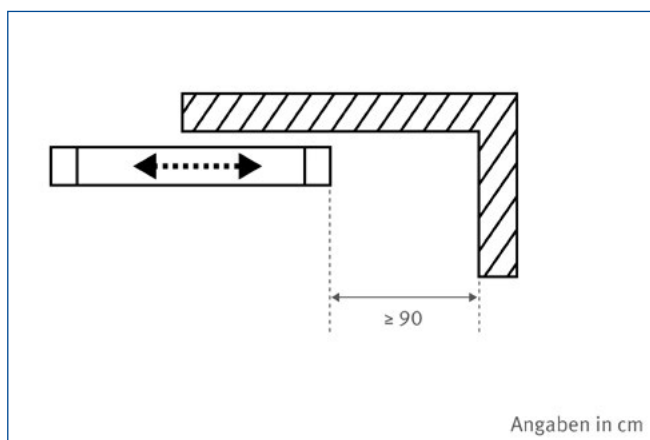


Abb. 12 Sicherheitsabstand bei Schiebetüren

Türschwellen bei Außentüren

Vor allem bei Türen im Bestand können wegen der vorhandenen Konstruktionen und Anschlüsse Probleme hinsichtlich der Anforderung von Schwellenlosigkeit bestehen.

Um Anforderungen der Barrierefreiheit gerecht zu werden, sollten an der Schwelle technische Maßnahmen wie z. B. absenkbare Schwelldichtungen vorgesehen werden (siehe Abbildung 13).

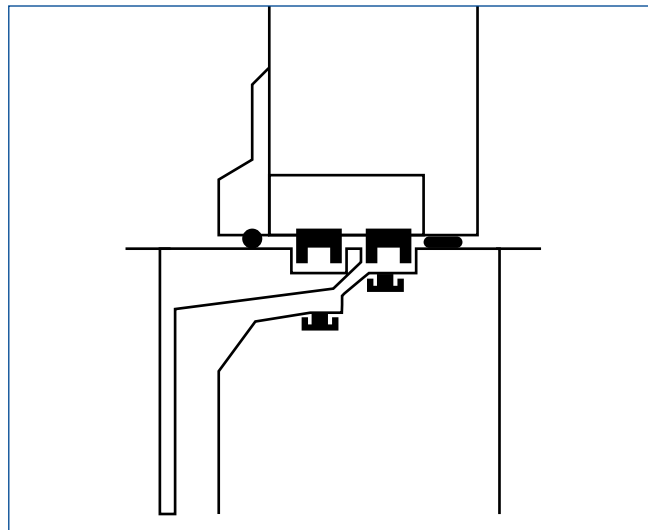


Abb. 13 Prinzip einer schwellenlosen absenkbaren Dichtung

Komponente	Geometrie	Maße in cm
alle Türen		
1 Durchgang	lichte Breite	≥ 90
2	Lichte Höhe über OFF	≥ 205
3 Leibung	Tiefe	≤ 26 ^a
4 Drücker, Griff	Abstand zu Bauteilen, Ausrüstungs- und Ausstattungselementen	≥ 50
5 zugeordnete Beschilderung	Höhe über OFF	120 – 140
manuell bedienbare Türen		
6 Drücker	Höhe Drehachse über OFF (Mitte Drückernuss) Das Achsmaß von Greifhöhen und Bedienhöhen beträgt grundsätzlich 85 cm über OFF. Im begründeten Einzelfall sind andere Maße in einem Bereich von 85 cm bis 105 cm vertretbar.	85
7 Griff waagrecht	Höhe Achse über OFF	85
8 Griff senkrecht	Greifhöhe über OFF	85
automatische Türsysteme		
9 Taster	Höhe (Tastermitte) über OFF	85
10 Taster Drehflügeltür/Schiebetür bei seitlicher Anfahrt	Abstand zu Hauptschließkanten ^b	≥ 50
11 Taster Drehflügeltür bei frontaler Anfahrt	Abstand Öffnungsrichtung Abstand Schließrichtung	≥ 250 ≥ 150
12 Taster Schiebetür bei frontaler Anfahrt	Abstand beidseitig	≥ 150

OFF = Oberfläche Fertigfußboden

^a Rollstuhlnutzende können Türdrücker nur erreichen, wenn die Greiftiefe nicht zu groß ist. Das ist bei Leibungstiefen von max. 26 cm immer erreicht. Für größere Leibungen muss die Nutzbarkeit auf andere Weise sichergestellt werden.

^b Die Hauptschließkante ist bei Drehflügeltüren die senkrechte Türkante an der Schlossseite.

Tabelle 1: Geometrische Anforderungen an Türen



In den folgenden Angaben finden Sie weitere wertvolle Hinweise zu diesem Themenbereich.

Folgende Kapitel der DGVU Informationen 215-112 sind zu berücksichtigen:

Teil 2

Kapitel 1 Planungsgrundlagen – Flächen und Freiräume

Kapitel 2.1 Visuelle Gestaltung

Kapitel 2.3 Taktile Gestaltung

Kapitel 4.4 Flure und sonstige Verkehrsflächen

Kapitel 4.5 Bodenbeläge im Innenbereich

Kapitel 9.1 Bedienelemente

Weiterführende Informationen

Arbeitsstättenverordnung – ArbStättV

Technische Regeln für Arbeitsstätten –

Barrierefreie Gestaltung von Arbeitsstätten – ASR V 3a.2

Landesbauordnungen

DIN 18040-1:2010-10: Barrierefreies Bauen – Planungsgrundlagen – Teil 1: Öffentlich zugängliche Gebäude

DIN EN 1154:2003-04: Schlösser und Baubeschläge – Türschließmittel mit kontrolliertem Schließablauf – Anforderungen und Prüfverfahren

DIN EN 12217:2015-07 Türen – Bedienungskräfte – Anforderungen und Klassifizierung

Die Auflistung ist nicht abschließend und sollte vor Anwendung auf Aktualität geprüft werden.

Herausgeber

Deutsche Gesetzliche
Unfallversicherung e.V. (DGUV)

Glinkastraße 40
10117 Berlin
Tel.: 030 288763800
Fax: 030 288763808
E-Mail: info@dguv.de
Internet: www.dguv.de

Sachgebiet „Barrierefreie Arbeitsgestaltung“ im Fachbereich „Verwaltung“ der DGUV
▶ www.dguv.de/fb-verwaltung/Sachgebiete/Barrierefreie-Arbeitsgestaltung/index.jsp

Stand: Juni 2017